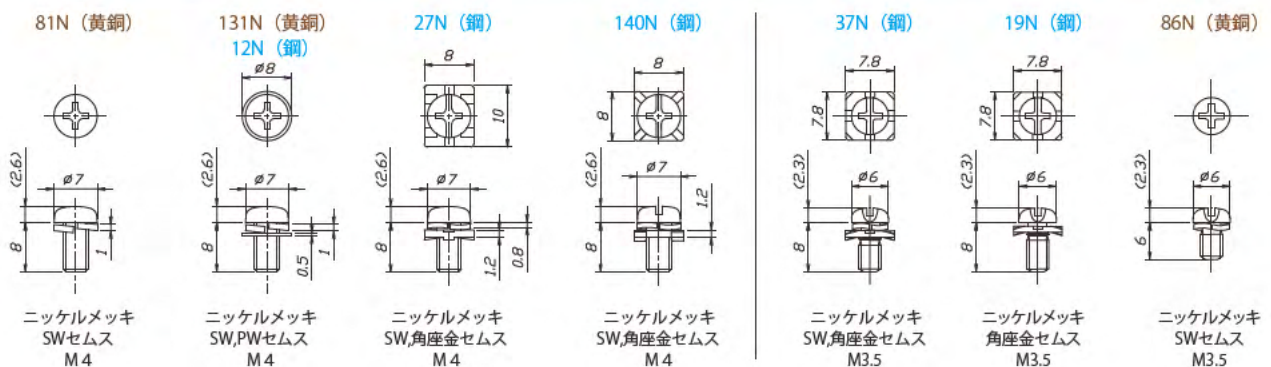
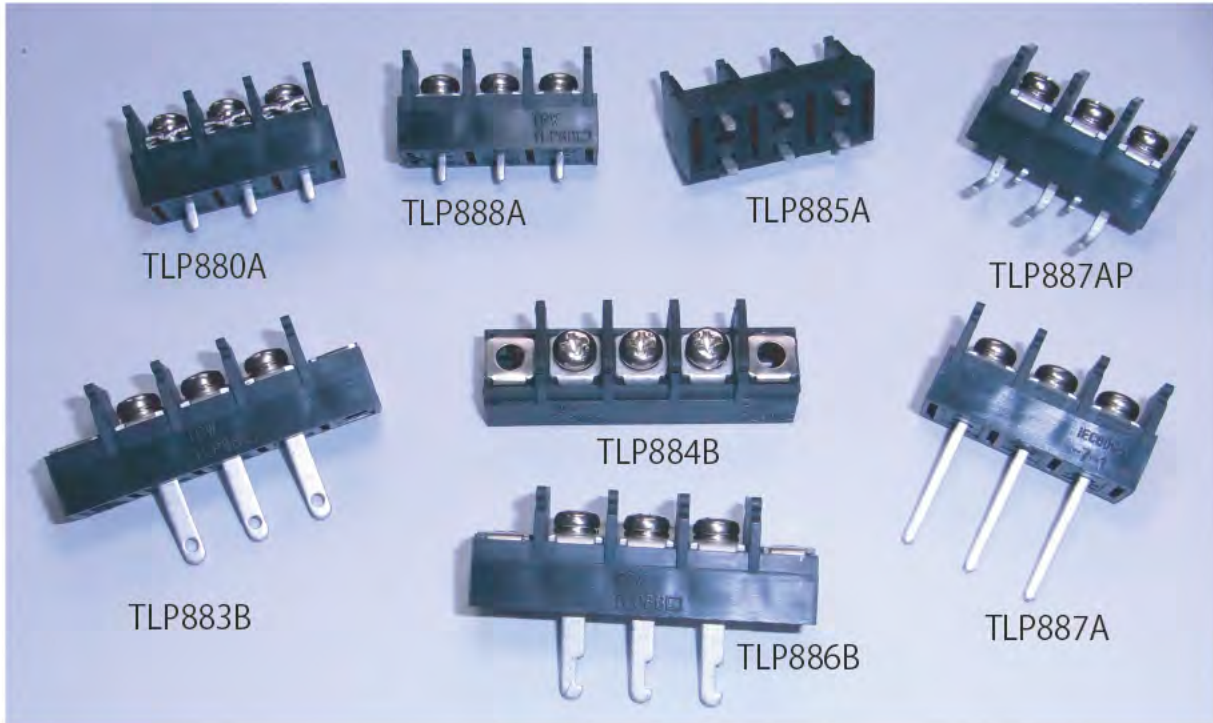


お客様のニーズにお答えしました

TLP88シリーズ UL cUL 規格 対応ビス 大幅追加



ネジの選択肢が増えました。用途にあったネジをお選び下さい。



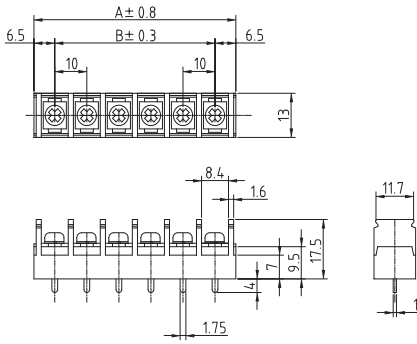
TLP88シリーズ TLP880 883 884 885 886 887 888
型式により対応していないネジもあります。(裏面を御参照願います)

株式会社 ターミナル

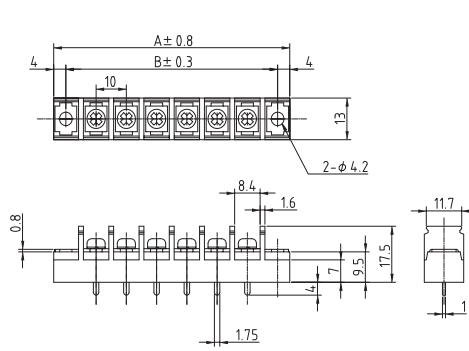
TEL 044-422-9571

URL <http://www.terminals.co.jp/>

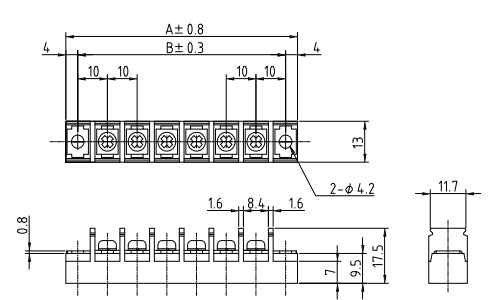
■TLP880A M4: 81N 131N 12N 27N 140N
M3.5: 37N 19N 86N



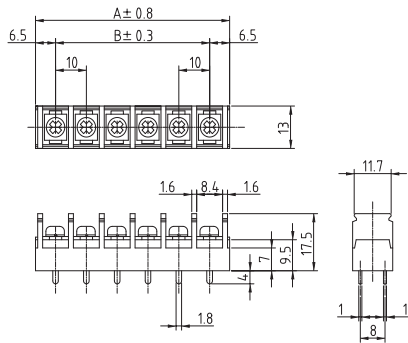
■TLP880B M4: 81N 131N 12N 27N 140N
M3.5: 37N 19N 86N



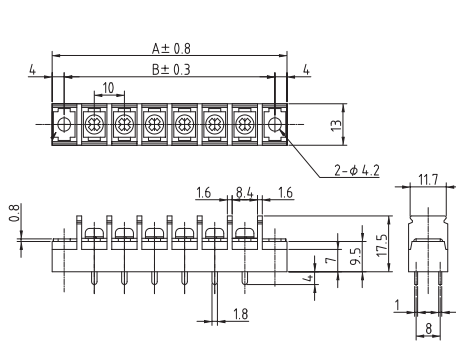
■TLP884B M4: 81N 131N 12N 27N 140N



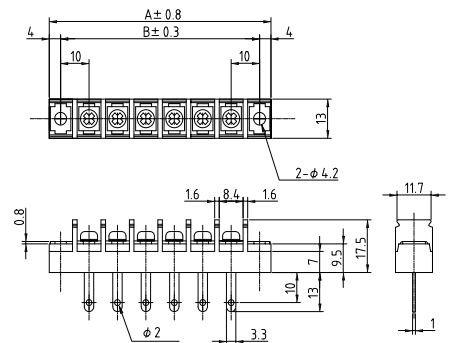
■TLP885A M4: 81N 131N 12N 27N 140N



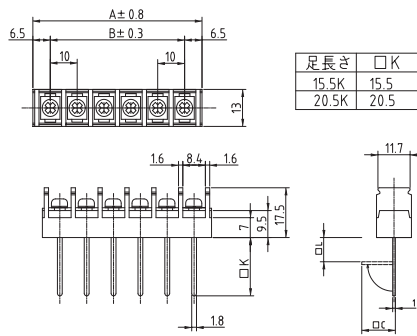
■TLP885B M4: 81N 131N 12N 27N 140N



■TLP883B M4: 81N 131N 12N 27N 140N
M3.5: 37N 19N 86N

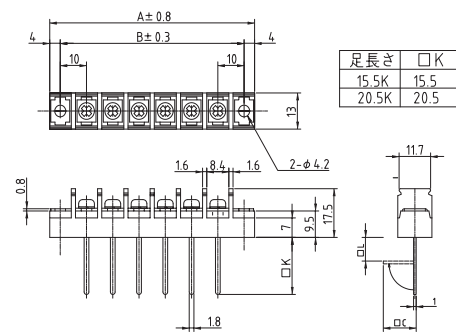


■TLP887A M4: 81N 131N 12N 27N 140N
M3.5: 37N 19N 86N



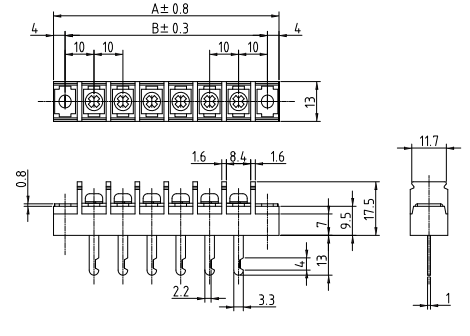
足長さ	□K
15.5K	15.5
20.5K	20.5

■TLP887B M4: 81N 131N 12N 27N 140N
M3.5: 37N 19N 86N

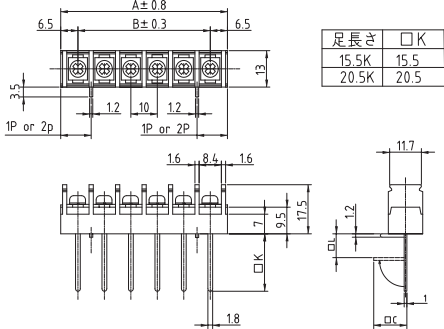


足長さ	□K
15.5K	15.5
20.5K	20.5

■TLP886B M4: 81N 131N 12N 27N 140N



■TLP887AP M4: 81N 131N 12N 27N 140N
M3.5: 37N 19N 86N



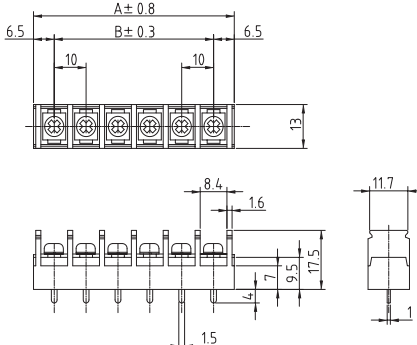
足長さ	□K
15.5K	15.5
20.5K	20.5

製品指定方法

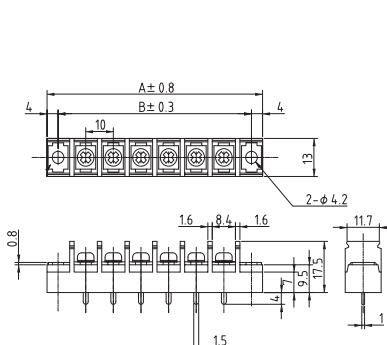
TLP880AC-□P-131N -NF
 ○又は3,4,5,6,7,8
 A又はB
 カバー添付
 極数
 無記入: 81N
 指定: 131N又は12N,27N,140N,86N,37N,19N
 鉛フリー(RoHS)

仕様	1. 定格	300V	20A
2. 絶縁抵抗	DC500V	1000MΩ	以上
3. 耐電圧	AC2500V	1分間異常なし	
4. 温度上昇	30℃以下		
5. 保存/動作温度範囲	-40℃	~	+85℃
6. 結線ピッチ	M4, M3.5		
7. 結線ピッチ締めトルク (推奨)	M4: 1.2Nm	M3.5: 0.8Nm	
8. 適合電線	AWG12-AWG22		
9. 適用規格	JIS C2811, UL1059		
10. 規格ファイル番号	UL(E180828)		

■TLP888A M4: 81N 131N 12N 27N 140N
M3.5: 37N 19N 86N



■TLP888B M4: 81N 131N 12N 27N 140N
M3.5: 37N 19N 86N



TLP88□A タイプ寸法表

P (極数)	寸法 [mm]	
	A	B
1	13	0
2	23	10
3	33	20
4	43	30
5	53	40
6	63	50
7	73	60
8	83	70
9	93	80
10	103	90
11	113	100
12	123	110
13	133	120
14	143	130
15	153	140
16	163	150
17	173	160
18	183	170
19	193	180
20	203	190
21	213	200
22	223	210
23	233	220
24	243	230
25	253	240
26	263	250

TLP88□B タイプ寸法表

P (極数)	寸法 [mm]	
	A	B
1	28	20
2	38	30
3	48	40
4	58	50
5	68	60
6	78	70
7	88	80
8	98	90
9	108	100
10	118	110
11	128	120
12	138	130
13	148	140
14	158	150
15	168	160
16	178	170
17	188	180
18	198	190
19	208	200
20	218	210
21	228	220
22	238	230
23	248	240
24	258	250
25	268	260
26	278	270

注) TLP880A,887A(P),888Aは2極からとなります。