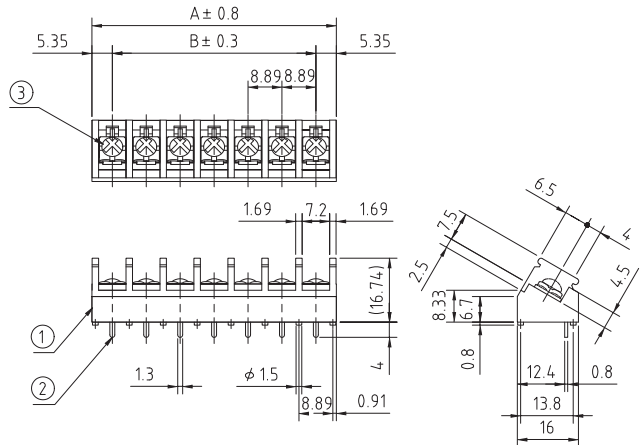
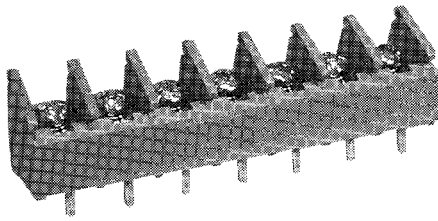


# ◆ 基板用端子台(ピッチ8.89mm,M3)ワンタッチカバー可 — PBT材質 ◆

## ■TUP511A



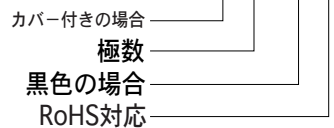
P (極数)	寸法 [mm]	
	A	B
1	10.70	0
2	19.59	8.89
3	28.48	17.78
4	37.37	26.67
5	46.26	35.56
6	55.15	44.45
7	64.04	53.34
8	72.93	62.23
9	81.82	71.12
10	90.71	80.01
11	99.60	88.90
12	108.49	97.79
13	117.38	106.68
14	126.27	115.57
15	135.16	124.46
16	144.05	133.35
17	152.94	142.24
18	161.83	151.13
19	170.72	160.02
20	179.61	168.91
21	188.50	177.80
22	197.39	186.69
23	206.28	195.58
24	215.17	204.47
25	224.06	213.36
26	232.95	222.25
27	241.84	231.14
28	250.73	240.03
29	259.62	248.92
30	268.51	257.81

標準色はブルー

No.	部品名	材質	規格	処理	備考
1	基台	P B T	9 4 V - 0		青色、(黒色)
2	導電板	黄銅	C 2 6 8 0 R	スズメッキ	t=0.8
3	結線ビス	銅	S W C H	ニッケルメッキ	100N (M3×6L)
	カバー	ポリカーボネート	9 4 V - 0		透明、ワンタッチ、オフショ

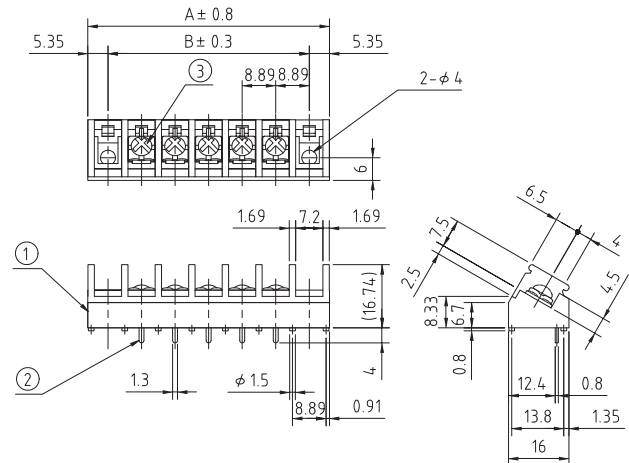
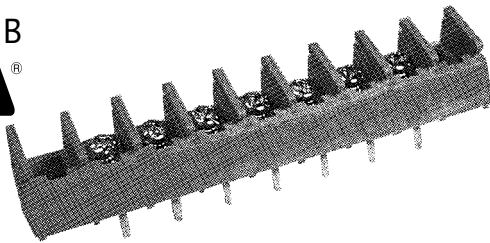
型名指定方法

TUP511AC-□P-B-NF



定格	250V、10A
適合電線	0.75mm <sup>2</sup>
絶縁抵抗	DC500V、1000MΩ以上
耐電圧	AC2000V-1分間異常なし
温度上昇	25℃以下
使用温度	-40℃~+85℃
ビス締付トルク(推奨)	M3:0.5Nm

## ■TUP511B



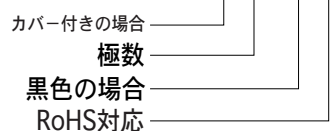
P (極数)	寸法 [mm]	
	A	B
1	28.48	17.78
2	37.37	26.67
3	46.26	35.54
4	55.15	44.45
5	64.04	53.34
6	72.93	62.23
7	81.82	71.12
8	90.71	80.01
9	99.60	88.90
10	108.49	97.79
11	117.38	106.68
12	126.27	115.57
13	135.16	124.46
14	144.05	133.35
15	152.94	142.24
16	161.83	151.13
17	170.72	160.02
18	179.61	168.91
19	188.50	177.80
20	197.39	186.69
21	206.28	195.58
22	215.17	204.47
23	224.06	213.36
24	232.95	222.25
25	241.84	231.14
26	250.73	240.03
27	259.62	248.92
28	268.51	257.81

標準色はブルー

No.	部品名	材質	規格	処理	備考
1	基台	P B T	9 4 V - 0		青色、(黒色)
2	導電板	黄銅	C 2 6 8 0 R	スズメッキ	t=0.8
3	結線ビス	銅	S W C H	ニッケルメッキ	100N (M3×6L)
	カバー	ポリカーボネート	9 4 V - 0		透明、ワンタッチ、オフショ

型名指定方法

TUP511BC-□P-B-NF



定格	250V、10A
適合電線	0.75mm <sup>2</sup>
絶縁抵抗	DC500V、1000MΩ以上
耐電圧	AC2000V-1分間異常なし
温度上昇	25℃以下
使用温度	-40℃~+85℃
ビス締付トルク(推奨)	M3:0.5Nm