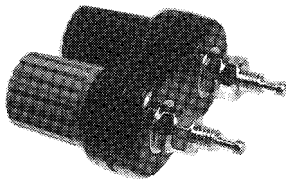


# ◆ 2列ターミナル ◆

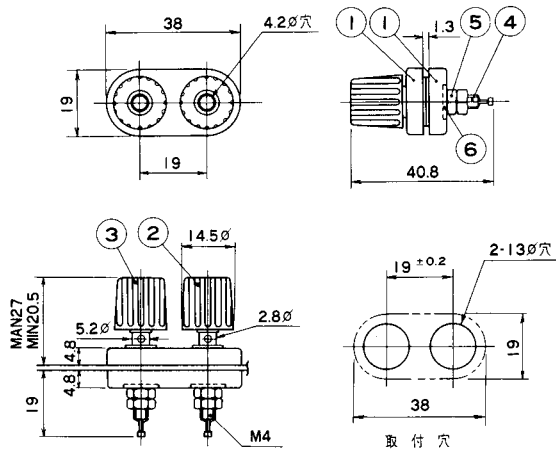
- TTN34・TTN40K 2列ターミナルは、ねじキャップ部が丸形と六角の2種あります。
- ねじキャップ部の色は左右別色で黒赤にわかれています。
- 結線方法は電線軸部の孔に挿入し、キャップねじで締付けられます。
- キャップねじの中心孔にはバナナジャックの挿入もできます。
- 電線の挿入方向を締付ピン④の向きを変えることにより簡単に変更できます。

## ■ TTN34

20A

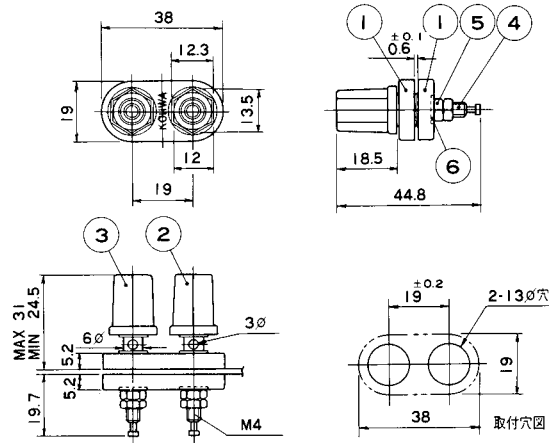
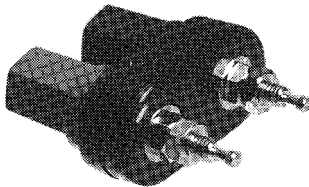


取付板厚 1.5~3.0t MAX



## ■ TTN40K

20A



### ● TTN34-40K規格表

No.	部品名	材質		規格			処理	色	
1	ブッシング	A	B	S	9	4	V - 0	黒	
2	ツマミネジ	A	B	S	9	4	V - 0	赤	
3	ツマミネジ	A	B	S	9	4	V - 0	黒	
4	本体			銅	B	S	B	ニッケルメッキ	
5	ナット			黄	B	S	B	ニッケルメッキ	
6	ワッシャー			黄	銅	B	S	P	ニッケルメッキ

### SPECIFICATIONS

- 定格 250V 20A
- 絶縁抵抗 DC1000V 1000MΩ以上
- 耐電圧 AC2000V 1分間異常なし
- 使用温度 -40℃~+60℃