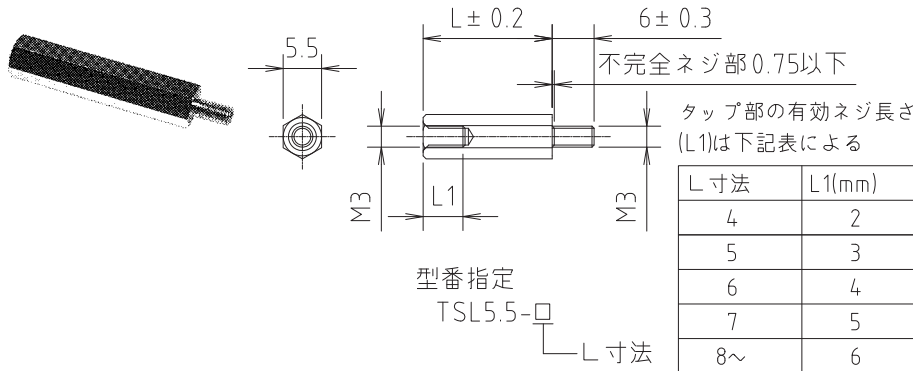


◆ 金属六角サポート ————— ステンレス材質 ◆

■ TSL5.5

特注品も請け賜ります



L寸法	L1(mm)
4	2
5	3
6	4
7	5
8~	6

● L寸法表

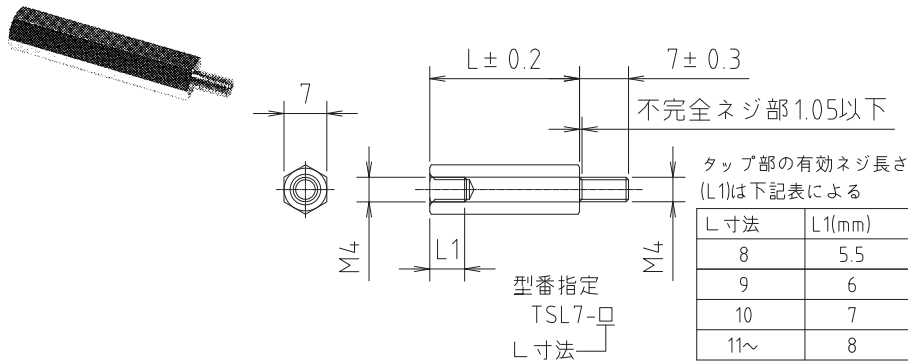
L
4
5
6
7
8
10
15
20
25
30
35
40
45
50
60
70
80
90
100

右記寸法以外は、500本以上で製作可

材質：ステンレス(SUS303)

■ TSL7

特注品も請け賜ります



L寸法	L1(mm)
8	5.5
9	6
10	7
11~	8

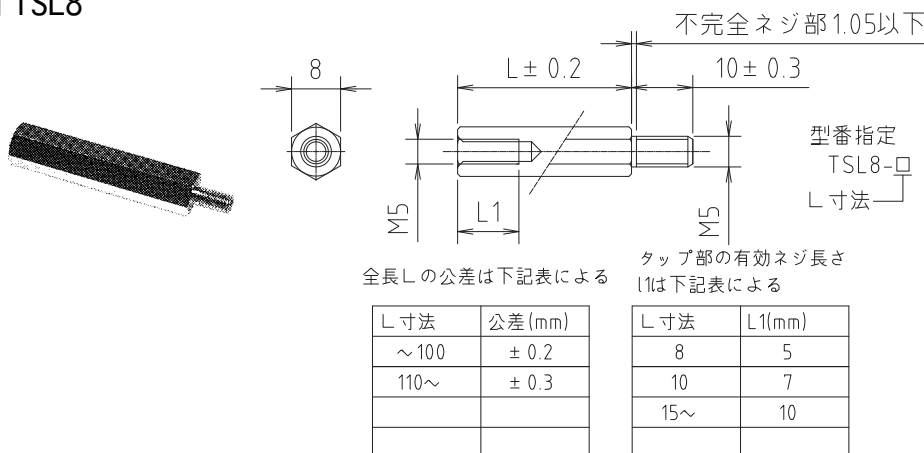
● L寸法表

L
8
9
10
11
15
20
25
30
35
40
45
50
60
70
80
90
100
110
120
130
140
150

右記寸法以外は、500本以上で製作可

材質：ステンレス(SUS303)

■ TSL8



L寸法	公差(mm)
~100	± 0.2
110~	± 0.3

L寸法	L1(mm)
8	5
10	7
15~	10

● L寸法表

L
8
10
15
20
25
30
35
40
45
50
60
70
80
90
100
110
120
130
140
150

右記寸法以外は、500本以上で製作可

材質：ステンレス(SUS303)