

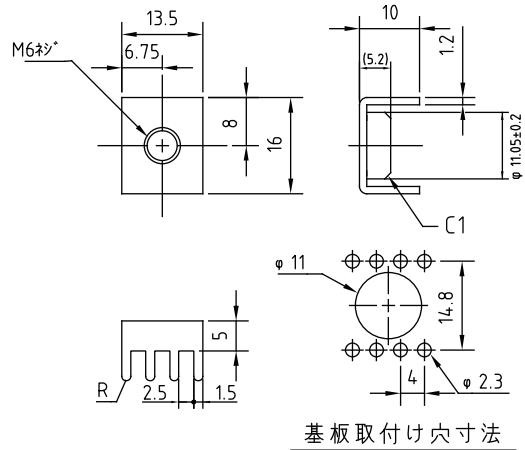
◆ プリント基板実装用ネジ端子 ——— 黄銅、スズメッキ材質 ◆

■ TPT030-M6-NF
-136N-

ビス付き時はビスNo.



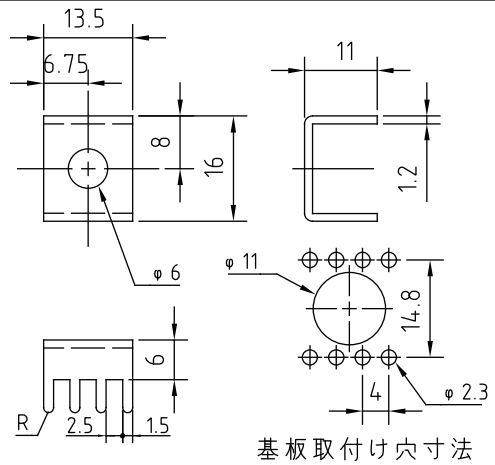
定格電流：70A



■ TPT031-NF

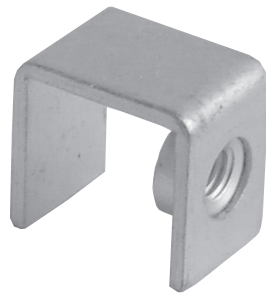


定格電流：70A

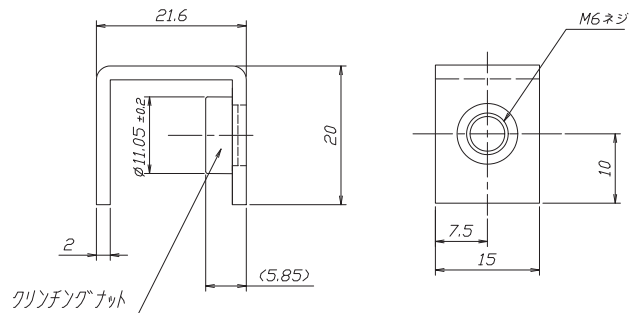


■ TPT050-M6-NF
-136N-

ビス付き時はビスNo.



定格電流：150A



■ TPT301 (ハトメ端子)

