

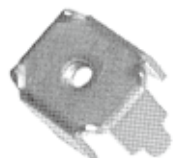
# ◆ プリント基板実装用ネジ端子 ———— 黄銅、スズメッキ材質 ◆

## ■ TPT001-M3-NF

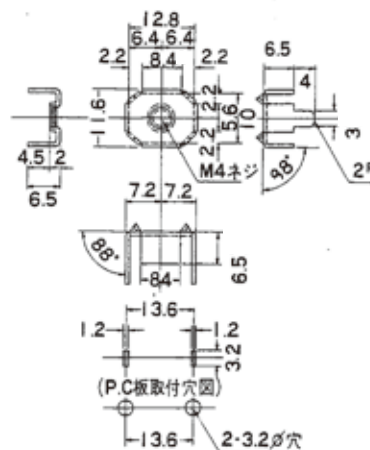
-M4-

-1N-

ビス付き時はビスNo.



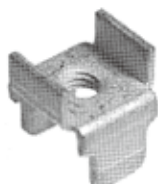
定格電流：20A



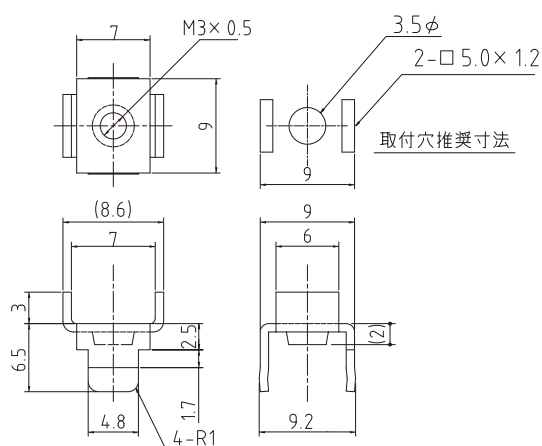
## ■ TPT008-M3-NF

-1N-

ビス付き時はビスNo.



定格電流：20A



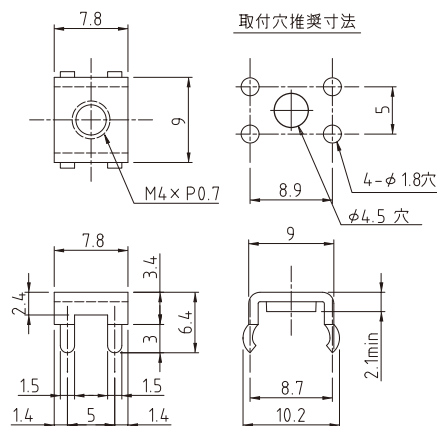
## ■ TPT009-M4-NF

-81N-

ビス付き時はビスNo.



定格電流：20A



## ■ TPT010-M3-NF

-1N-

ビス付き時はビスNo.



定格電流：20A

