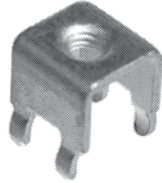


◆ プリント基板実装用ネジ端子 ——— 黄銅、スズメッキ材質 ◆

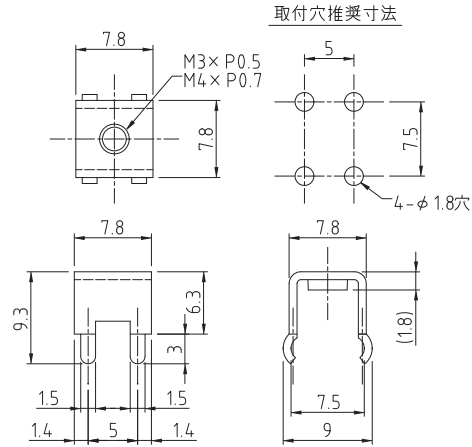
■ TPT006-M3-NF

-M4-
-1N-

ビス付き時はビスNo.



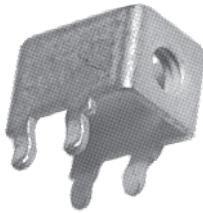
定格電流：15A



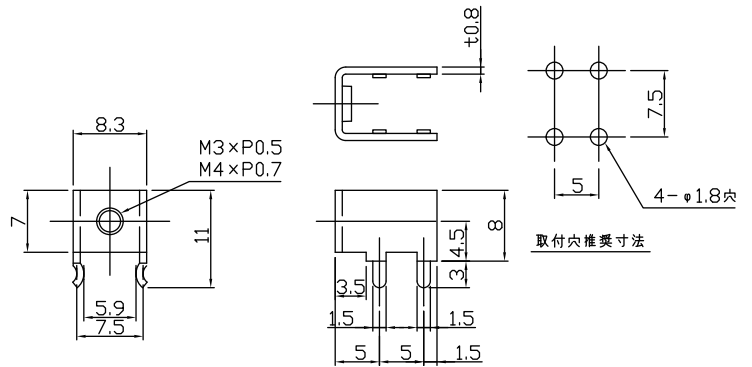
■ TPT007-M3-NF

-M4-
-1N-

ビス付き時はビスNo.



定格電流：15A



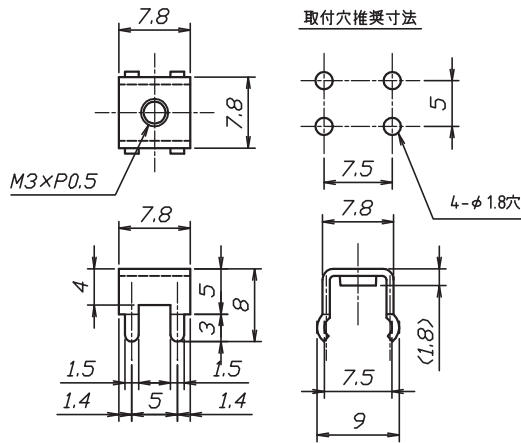
■ TPT012-M3-NF

-1N-

ビス付き時はビスNo.



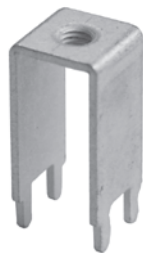
定格電流：15A



■ TPT033-M3-NF

-1N-

ビス付き時はビスNo.



定格電流：15A

