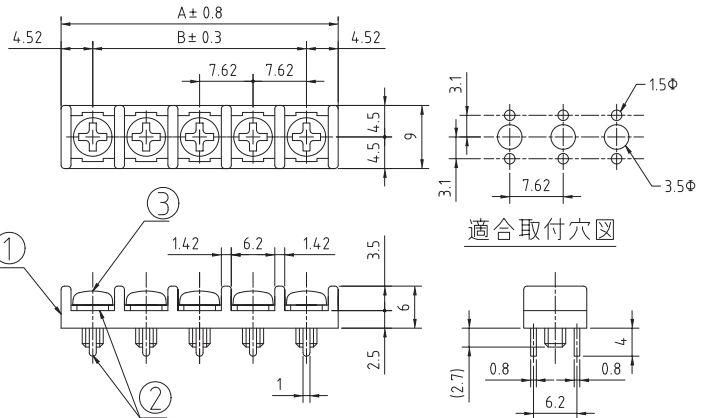
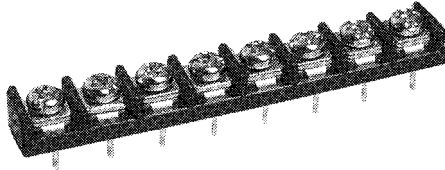


◆ 基板用薄型端子台(ピッチ7.62mm,M3) ——— PBT材質 ◆

■ TLT505



P (極数)	寸法 [mm]	
	A	B
1	9.04	0
2	16.66	7.62
3	24.28	15.24
4	31.90	22.86
5	39.52	30.48
6	47.14	38.10
7	54.76	45.72
8	62.38	53.34
9	70.00	60.96
10	77.62	68.58
11	85.24	76.20
12	92.86	83.82
13	100.48	91.44
14	108.10	99.06
15	115.72	106.68
16	123.34	114.30
17	130.96	121.92
18	138.58	129.54
19	146.20	137.16
20	153.82	144.78
21	161.44	152.40
22	169.06	160.02
23	176.68	167.64
24	184.30	175.26
25	191.92	182.88
26	199.54	190.50
27	207.16	198.12
28	214.78	205.74
29	222.40	213.36
30	230.02	220.98

No.	部品名	材質	規格	処理	備考
1	基台	P B T	9 4 V - 0		黒色
2	導電板	黄銅	C 2 6 8 0 R	スズメッキ	t = 0 . 8
3	結線ビス	ステンレス	S U S		82N (M3×6L)

定格	250V、10A
適合電線	0.75mm ²
絶縁抵抗	DC500V、1000MΩ以上
耐電圧	AC2000V-1分間異常なし
温度上昇	25℃以下
使用温度	-40℃~+85℃
ビス締付トルク(推奨)	M3:0.5Nm

型名指定方法
 TLT505-□P-NF
 極数
 RoHS対応

TLT505の特徴

超薄型に設計されていますので、プリント基板の間隔が縮められます。
 結線ねじはステンレス材を使用しておりますので、基板を貫通したねじ部には、半田が付きません。
 プリント基板への半田付け強度を増すため、貫通端子が2本に設計されております。

