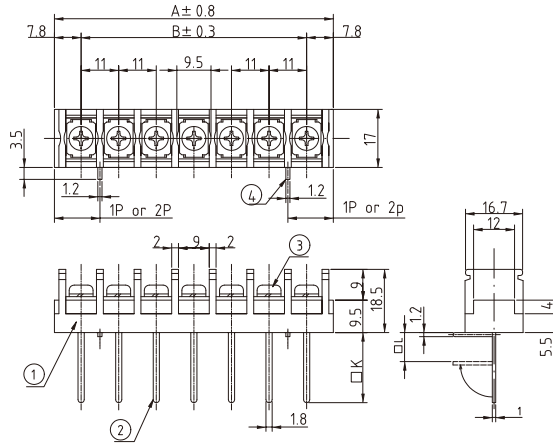
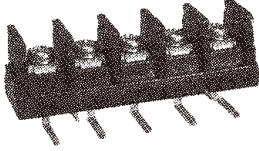


◆ 基板用端子台(ピッチ11mm,M4(M3.5))固定金具付・ワンタッチカバー可 — PBT材質 ◆

■ TLP917AP



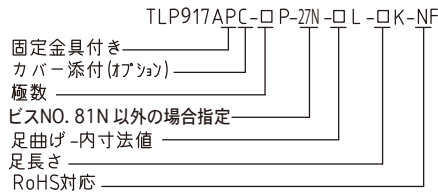
UL cUL 規格使用可能ビス				
M 4				
81N	131N	12N	27N	140N
黄銅	黄銅	鋼	鋼	鋼
M3.5		M3		
86N	37N	19N	6N	34N
黄銅	鋼	鋼	黄銅	鋼

足長さ	□K	ビスサイズ
15.5K	15.5	M4,M3.5
20.5K	20.5	M4,M3.5 M3

P (極数)	寸法 [mm]	
	A	B
1	-	-
2	26.6	11
3	37.6	22
4	48.6	33
5	59.6	44
6	70.6	55
7	81.6	66
8	92.6	77
9	103.6	88
10	114.6	99
11	125.6	110
12	136.6	121
13	147.6	132
14	158.6	143
15	169.6	154
16	180.6	165
17	191.6	176
18	202.6	187
19	213.6	198
20	224.6	209
21	235.6	220
22	246.6	231
23	257.6	242
24	268.6	253
25	279.6	264
26	290.6	275

No.	部品名	材質	規格	処理	備考	
1	基 台	P	B	T	9 4 V - 0	黒 色
2	導 電 板	黄	銅	C 2 6 8 0 R	スズメッキ	t=1.0
3	結 線 ビス	黄	銅	C 2 7 0 0 W	ニッケルメッキ	M4, M3.5, M3
4	固 定 金 具	黄	銅	C 2 6 8 0 R	スズメッキ	
	カバ ー	ポリカーボネート	9 4 V - 0		透明, ワンタッチ, オプション	

型名指定方法



定 格	250V, 2.0 A (UL 300V)
適合電線	M4,M3.5:2mm ² M3:1.25mm ²
絶縁抵抗	DC500V, 1000MΩ以上
耐電圧	AC2500V-1分間異常なし
温度上昇	30℃以下
使用温度	-40℃~+85℃
ビス締付トルク(推奨)	M4:1.2Nm M3.5:0.8Nm M3:0.5Nm

規格品として御使用の場合は、規格による制限がございますので、お問合せください。

カバー取付例 (TLP917APC)

