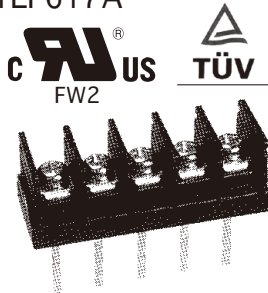
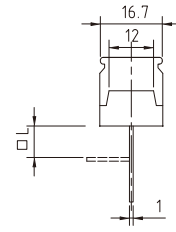
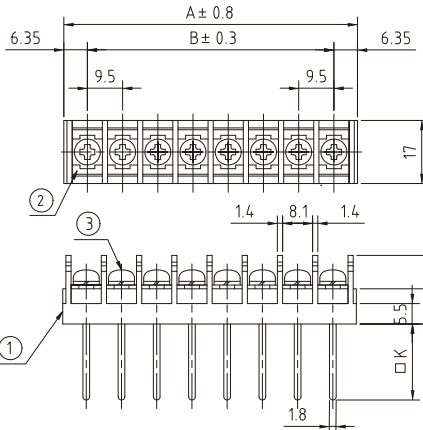


◆ 基板用端子台(ピッチ9.5mm,M4(M3.5))ワンタッチカバー可 — PBT材質 ◆

■ TLP617A



| P (極数) | 寸法 [mm] | |
|-----------|---------|-------|
| | A | B |
| 1 | - | - |
| 2 | 22.2 | 9.5 |
| 3 | 31.7 | 19.0 |
| 4 | 41.2 | 28.5 |
| 5 | 50.7 | 38.0 |
| 6 | 60.2 | 47.5 |
| 7 | 69.7 | 57.0 |
| 8 | 79.2 | 66.5 |
| 9 | 88.7 | 76.0 |
| 10 | 98.2 | 85.5 |
| 11 | 107.7 | 95.0 |
| 12 | 117.2 | 104.5 |
| 13 | 126.7 | 114.0 |
| 14 | 136.2 | 123.5 |
| 15 | 145.7 | 133.0 |
| 16 | 155.2 | 142.5 |
| 17 | 164.7 | 152.0 |
| 18 | 174.2 | 161.5 |
| 19 | 183.7 | 171.0 |
| 20 | 193.2 | 180.5 |
| 21 | 202.7 | 190.0 |
| 22 | 212.2 | 199.5 |
| 23 | 221.7 | 209.0 |
| 24 | 231.2 | 218.5 |
| 25 | 240.7 | 228.0 |
| 26 | 250.2 | 237.5 |



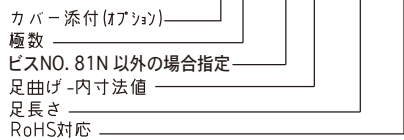
| UL cUL 規格使用可能ビス | | | | |
|-----------------|------------|----------|----------|-----------|
| M4 | | | | |
| 81N 黄銅 | 131N 黄銅 | 12N 鋼 | 27N 鋼 | 140N 鋼 |
| M3.5 | | M3 | | |
| 86N 黄銅 | 37N 鋼 | 19N 鋼 | 6N 黄銅 | 34N 鋼 |

| 足長さ | □K | ビスサイズ |
|-------|------|---------------|
| 15.5K | 15.5 | M4,M3.5 |
| 20.5K | 20.5 | M4,M3.5 M3 |

| No. | 部品名 | 材質 | 規格 | 処理 | 備考 |
|-----|--------|----------|-------------|---------|------------------|
| 1 | 基 台 P | B | T 9 4 V - 0 | | 黒 色 |
| 2 | 導 電 板 | 黄 銅 | C 2 6 8 0 R | スズメッキ | t=1.0 |
| 3 | 結 線 ビス | 黄 銅 | C 2 7 0 0 W | ニッケルメッキ | M4, M3.5, M3 |
| | カ バ ー | ポリカーボネート | 9 4 V - 0 | | 透視, ワンタッチ, オプション |

型名指定方法

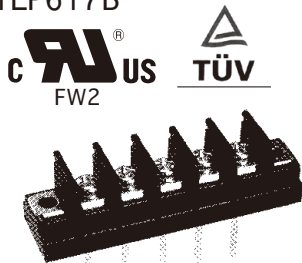
TLP617A C-□P-27N-□L-□K-NF



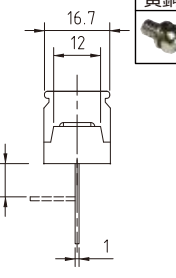
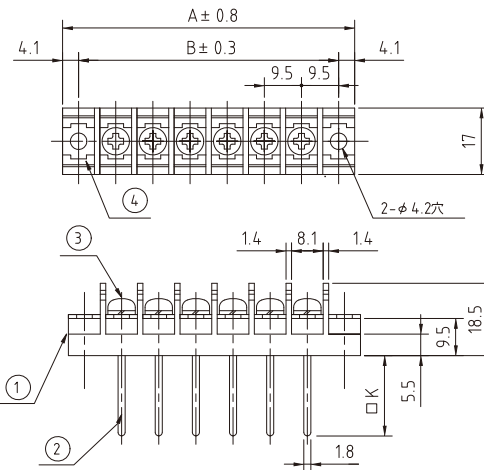
| 定 格 | 250V、2.0A (UL 300V) |
|-------------|---|
| 適 合 電 線 | M4,M3.5:2mm ² M3:1.25mm ² |
| 絶 縁 抵 抗 | DC500V、1000MΩ以上 |
| 耐 電 圧 | AC2500V-1分間異常なし |
| 温 度 上 昇 | 30℃以下 |
| 使 用 温 度 | -40℃~+80℃ |
| ビス締付トルク(推奨) | M4:1.2Nm M3.5:0.8Nm M3:0.5Nm |

規格品として御使用の場合は、規格による制限がございますので、お問合せください。

■ TLP617B



| P (極数) | 寸法 [mm] | |
|-----------|---------|-------|
| | A | B |
| 1 | 27.2 | 19.0 |
| 2 | 36.7 | 28.5 |
| 3 | 46.2 | 38.0 |
| 4 | 55.7 | 47.5 |
| 5 | 65.2 | 57.0 |
| 6 | 74.7 | 66.5 |
| 7 | 84.2 | 76.0 |
| 8 | 93.7 | 85.5 |
| 9 | 103.2 | 95.0 |
| 10 | 112.7 | 104.5 |
| 11 | 122.2 | 114.0 |
| 12 | 131.7 | 123.5 |
| 13 | 141.2 | 133.0 |
| 14 | 150.7 | 142.5 |
| 15 | 160.2 | 152.0 |
| 16 | 169.7 | 161.5 |
| 17 | 179.2 | 171.0 |
| 18 | 188.7 | 180.5 |
| 19 | 198.2 | 190.0 |
| 20 | 207.7 | 199.5 |
| 21 | 217.2 | 209.0 |
| 22 | 226.7 | 218.5 |
| 23 | 236.2 | 228.0 |
| 24 | 245.7 | 237.5 |
| 25 | 255.2 | 247.0 |
| 26 | 264.7 | 256.5 |



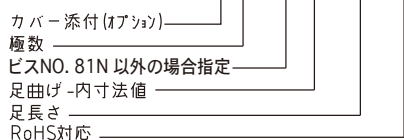
| UL cUL 規格使用可能ビス | | | | |
|-----------------|------------|----------|----------|-----------|
| M4 | | | | |
| 81N 黄銅 | 131N 黄銅 | 12N 鋼 | 27N 鋼 | 140N 鋼 |
| M3.5 | | M3 | | |
| 86N 黄銅 | 37N 鋼 | 19N 鋼 | 6N 黄銅 | 34N 鋼 |

| 足長さ | □K | ビスサイズ |
|-------|------|---------------|
| 15.5K | 15.5 | M4,M3.5 |
| 20.5K | 20.5 | M4,M3.5 M3 |

| No. | 部品名 | 材質 | 規格 | 処理 | 備考 |
|-----|---------|----------|-------------|---------|------------------|
| 1 | 基 台 P | B | T 9 4 V - 0 | | 黒 色 |
| 2 | 導 電 金 具 | 黄 銅 | C 2 6 8 0 R | スズメッキ | t=1.0 |
| 3 | 結 線 ビス | 黄 銅 | C 2 7 0 0 W | ニッケルメッキ | M4, M3.5, M3 |
| 4 | 取 付 金 具 | 黄 銅 | C 2 6 8 0 R | ニッケルメッキ | t=0.8 |
| | カ バ ー | ポリカーボネート | 9 4 V - 0 | | 透視, ワンタッチ, オプション |

型名指定方法

TLP617B C-□P-27N-□L-□K-NF



| 定 格 | 250V、2.0A (UL 300V) |
|-------------|---|
| 適 合 電 線 | M4,M3.5:2mm ² M3:1.25mm ² |
| 絶 縁 抵 抗 | DC500V、1000MΩ以上 |
| 耐 電 圧 | AC2500V-1分間異常なし |
| 温 度 上 昇 | 30℃以下 |
| 使 用 温 度 | -40℃~+80℃ |
| ビス締付トルク(推奨) | M4:1.2Nm M3.5:0.8Nm M3:0.5Nm |

規格品として御使用の場合は、規格による制限がございますので、お問合せください。