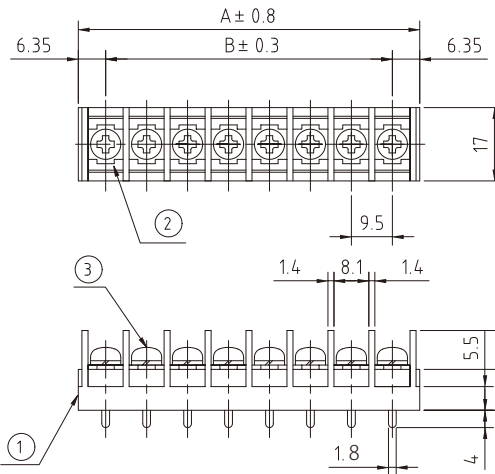


◆ 基板用端子台(ピッチ9.5mm,M4(M3.5))ワンタッチカバー可 — PBT材質 ◆

■ TLP610A



P (極数)	寸法 [mm]	
	A	B
1	-	-
2	22.2	9.5
3	31.7	19.0
4	41.2	28.5
5	50.7	38.0
6	60.2	47.5
7	69.7	57.0
8	79.2	66.5
9	88.7	76.0
10	98.2	85.5
11	107.7	95.0
12	117.2	104.5
13	126.7	114.0
14	136.2	123.5
15	145.7	133.0
16	155.2	142.5
17	164.7	152.0
18	174.2	161.5
19	183.7	171.0
20	193.2	180.5
21	202.7	190.0
22	212.2	199.5
23	221.7	209.0
24	231.2	218.5
25	240.7	228.0
26	250.2	237.5

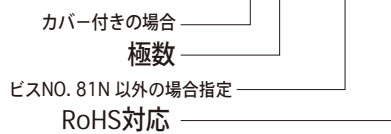


UL cUL 規格使用可能ビス				
M 4				
81N 黄銅	131N 黄銅	12N 鋼	27N 鋼	140N 鋼
M3.5			M3	
86N 黄銅	37N 鋼	19N 鋼	6N 黄銅	34N 鋼

No.	部品名	材質	規格	処理	備考
1	基台	P B T	9 4 V - 0		黒色
2	導電板	黄銅	C 2 6 8 0 R	スズメッキ	t=1.0
3	結線ビス	黄銅	C 2 7 0 0 W	ニッケルメッキ	M4, M3.5, M3
	カバー	ポリカーボネート	9 4 V - 0		透明, ワンタッチ, オプション

型名指定方法

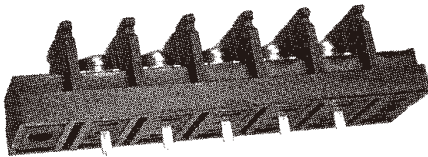
TLP610AC-□P-86N-NF



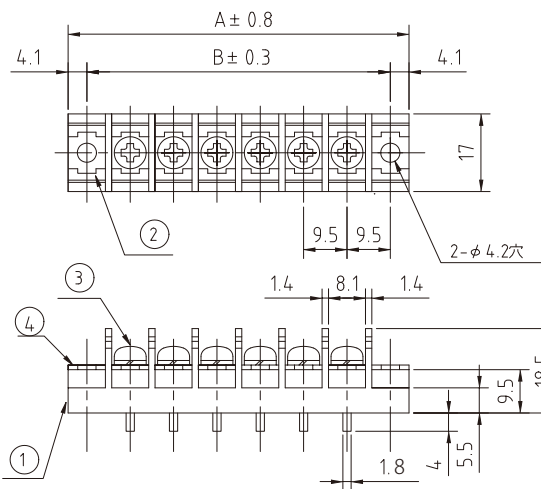
定 格	250V、20A (UL 300V)
適合電線	M4.M3.5:2mm ² M3:1.25mm ²
絶縁抵抗	DC500V、1000MΩ以上
耐電圧	AC2500V-1分間異常なし
温度上昇	30℃以下
使用温度	-40℃~+80℃
ビス締付トルク(推奨)	M4:1.2Nm M3.5:0.8Nm M3:0.5Nm

規格品として御使用の場合は、規格による制限がございますので、お問合せください。

■ TLP610B



P (極数)	寸法 [mm]	
	A	B
1	27.2	19.0
2	36.7	28.5
3	46.2	38.0
4	55.7	47.5
5	65.2	57.0
6	74.7	66.5
7	84.2	76.0
8	93.7	85.5
9	103.2	95.0
10	112.7	104.5
11	122.2	114.0
12	131.7	123.5
13	141.2	133.0
14	150.7	142.5
15	160.2	152.0
16	169.7	161.5
17	179.2	171.0
18	188.7	180.5
19	198.2	190.0
20	207.7	199.5
21	217.2	209.0
22	226.7	218.5
23	236.2	228.0
24	245.7	237.5
25	255.2	247.0
26	264.7	256.5

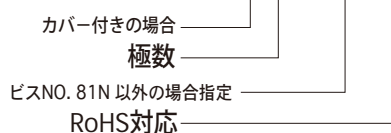


UL cUL 規格使用可能ビス				
M 4				
81N 黄銅	131N 黄銅	12N 鋼	27N 鋼	140N 鋼
M3.5			M3	
86N 黄銅	37N 鋼	19N 鋼	6N 黄銅	34N 鋼

No.	部品名	材質	規格	処理	備考
1	基台	P B T	9 4 V - 0		黒色
2	導電金具	黄銅	C 2 6 8 0 R	スズメッキ	t=1.0
3	結線ビス	黄銅	C 2 7 0 0 W	ニッケルメッキ	M4, M3.5, M3
4	取付金具	黄銅	C 2 6 8 0 R	ニッケルメッキ	t=0.8
	カバー	ポリカーボネート	9 4 V - 0		透明, ワンタッチ, オプション

型名指定方法

TLP610BC-□P-86N-NF



定 格	250V、20A (UL 300V)
適合電線	M4.M3.5:2mm ² M3:1.25mm ²
絶縁抵抗	DC500V、1000MΩ以上
耐電圧	AC2500V-1分間異常なし
温度上昇	30℃以下
使用温度	-40℃~+80℃
ビス締付トルク(推奨)	M4:1.2Nm M3.5:0.8Nm M3:0.5Nm

規格品として御使用の場合は、規格による制限がございますので、お問合せください。