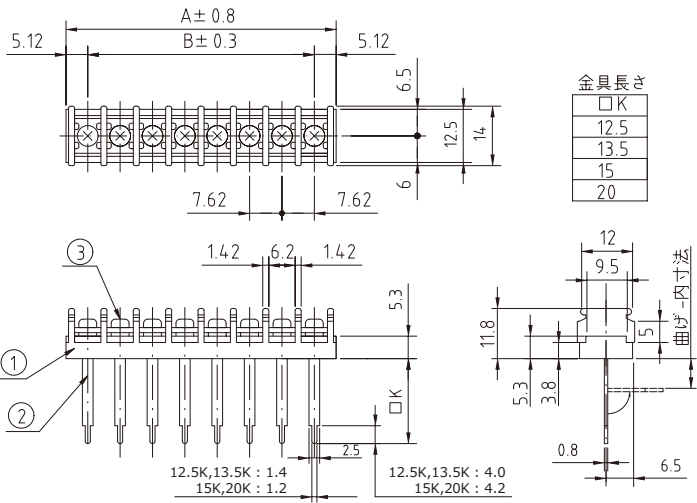
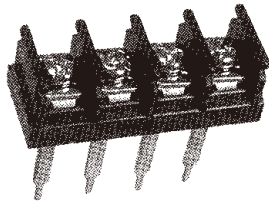
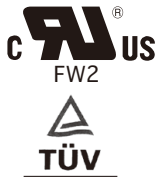


# ◆ 基板用端子台(ピッチ7.62mm,M3)ワンタッチカバー可 — PBT材質 ◆

## ■ TLP317A



金具長さ
□K
12.5
13.5
15
20

P (極数)	寸法 [mm]	
	A	B
1	-	-
2	17.86	7.62
3	25.48	15.24
4	33.10	22.86
5	40.72	30.48
6	48.34	38.10
7	55.96	45.72
8	63.58	53.34
9	71.20	60.96
10	78.82	68.58
11	86.44	76.20
12	94.06	83.82
13	101.68	91.44
14	109.30	99.06
15	116.92	106.68
16	124.54	114.30
17	132.16	121.92
18	139.78	129.54
19	147.40	137.16
20	155.02	144.78
21	162.64	152.40
22	170.26	160.02
23	177.88	167.64
24	185.50	175.26
25	193.12	182.88
26	200.74	190.50
27	208.36	198.12
28	215.98	205.74
29	223.60	213.36
30	231.22	220.98

No.	部品名	材質	規格	処理	備考
1	基 台	P B T	9 4 V - 0		黒 色
2	導 電 板	黄 銅	C 2 6 8 0 R	ス ズ メ ッ キ	t=0.8
3	結 線 ビ ス	鋼	S W C H	ニ ッ ケ ル メ ッ キ	46N (M3×6L)
	カ バ ー	ポ リ カ ー ボ ネ ー ト	9 4 V - 0		透 視, ワ ン タ ッ チ, オ ー プ ン

### 型名指定方法

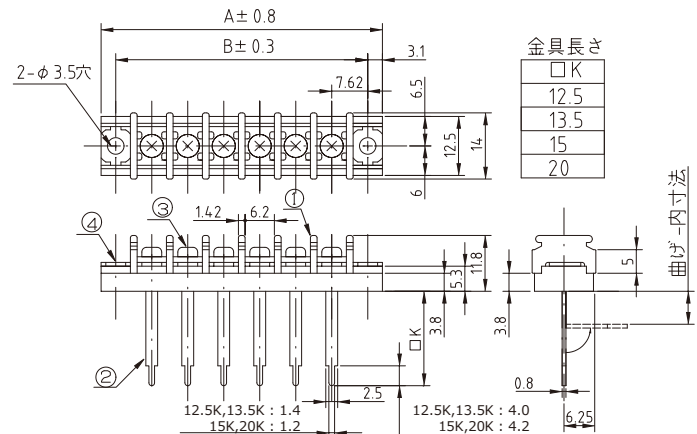
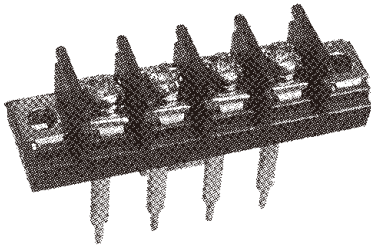
TLP317AC-□P-3.5L-20K-NF

カバー付きの場合  
極数  
足曲げ内寸法  
L:内曲げ、R:外曲げ  
足長さ20の場合  
RoHS対応

定 格	250V, 10A (UL 300V)
適合電線	0.75mm <sup>2</sup>
絶縁抵抗	DC500V、1000MΩ以上
耐電圧	AC2000V-1分間異常なし
温度上昇	25℃以下
使用温度	-40℃~+85℃
ビス締付トルク(推奨)	M3:0.5Nm

規格品として御使用の場合は、規格による制限がございますので、お問合せください。

## ■ TLP317B



金具長さ
□K
12.5
13.5
15
20

P (極数)	寸法 [mm]	
	A	B
1	21.44	15.18
2	29.06	22.86
3	36.68	30.48
4	44.30	38.10
5	51.92	45.72
6	59.54	53.34
7	67.16	60.96
8	74.78	68.58
9	82.40	76.20
10	90.02	83.82
11	97.64	91.44
12	105.26	99.06
13	112.88	106.68
14	120.50	114.30
15	128.12	121.92
16	135.74	129.54
17	143.36	137.16
18	150.98	144.78
19	158.60	152.40
20	166.22	160.02
21	173.84	167.64
22	181.46	175.26
23	189.08	182.88
24	196.70	190.50
25	204.32	198.12
26	211.94	205.74
27	219.56	213.36
28	227.18	220.98
29	234.80	228.60
30	242.42	236.22

No.	部品名	材質	規格	処理	備考
1	基 台	P B T	9 4 V - 0		黒 色
2	導 電 板	黄 銅	C 2 6 8 0 R	ス ズ メ ッ キ	t=0.8
3	結 線 ビ ス	鋼	S W C H	ニ ッ ケ ル メ ッ キ	46N (M3×6L)
4	取 付 金 具	黄 銅	C 2 6 8 0 R	ニ ッ ケ ル メ ッ キ	t=0.8
	カ バ ー	ポ リ カ ー ボ ネ ー ト	9 4 V - 0		透 視, ワ ン タ ッ チ, オ ー プ ン

### 型名指定方法

TLP317BC-□P-3.5L-20K-NF

カバー付きの場合  
極数  
足曲げ内寸法  
L:内曲げ、R:外曲げ  
足長さ20の場合  
RoHS対応

定 格	250V, 10A (UL 300V)
適合電線	0.75mm <sup>2</sup>
絶縁抵抗	DC500V、1000MΩ以上
耐電圧	AC2000V-1分間異常なし
温度上昇	25℃以下
使用温度	-40℃~+85℃
ビス締付トルク(推奨)	M3:0.5Nm

規格品として御使用の場合は、規格による制限がございますので、お問合せください。

