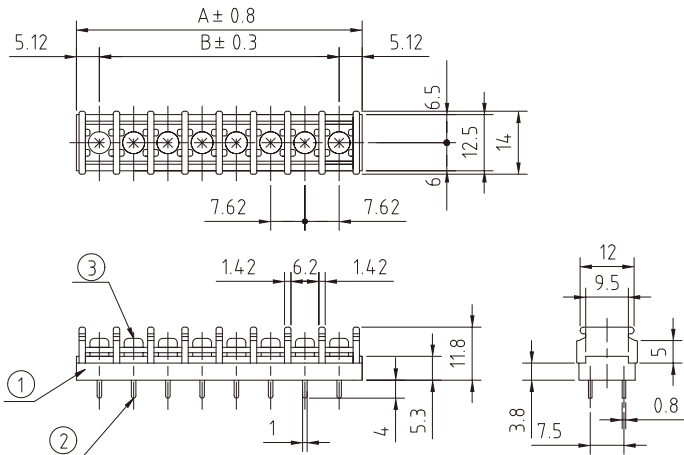
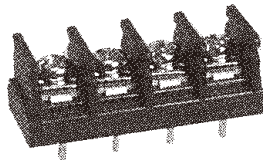


◆ 基板用端子台(ピッチ7.62mm,M3)ワンタッチカバー可 — PBT材質 ◆

■ TLP315A



P (極数)	寸法 [mm]	
	A	B
1	10.42	0
2	17.86	7.62
3	25.48	15.24
4	33.10	22.86
5	40.72	30.48
6	48.34	38.10
7	55.96	45.72
8	63.58	53.34
9	71.20	60.96
10	78.82	68.58
11	86.44	76.20
12	94.06	83.82
13	101.68	91.44
14	109.30	99.06
15	116.92	106.68
16	124.54	114.30
17	132.16	121.92
18	139.78	129.54
19	147.40	137.16
20	155.02	144.78
21	162.64	152.40
22	170.26	160.02
23	177.88	167.64
24	185.50	175.26
25	193.12	182.88
26	200.74	190.50
27	208.36	198.12
28	215.98	205.74
29	223.60	213.36
30	231.22	220.98

2本足タイプは、電流量が大きいだけでなく、プリント基板のパターンへの半田付け強度を増します。

No.	部品名	材質	規格	処理	備考
1	基台	P B T	9 4 V - 0		黒色
2	導電板	黄銅	C 2 6 8 0 R	スズメッキ	t=0.8
3	結線ビス	鋼	S W C H	ニッケルメッキ	46N (M3×6L)
	カバー	ポリカーボネート	9 4 V - 0		透明、ワンタッチ、オプション

定格	250V, 15A (UL 300V 10A)
適合電線	1.25mm ²
絶縁抵抗	DC500V, 1000MΩ以上
耐電圧	AC2000V-1分間異常なし
温度上昇	25℃以下
使用温度	-40℃~+85℃
ビス締付トルク(推奨)	M3:0.5Nm

型名指定方法

TLP315AC-□P-NF

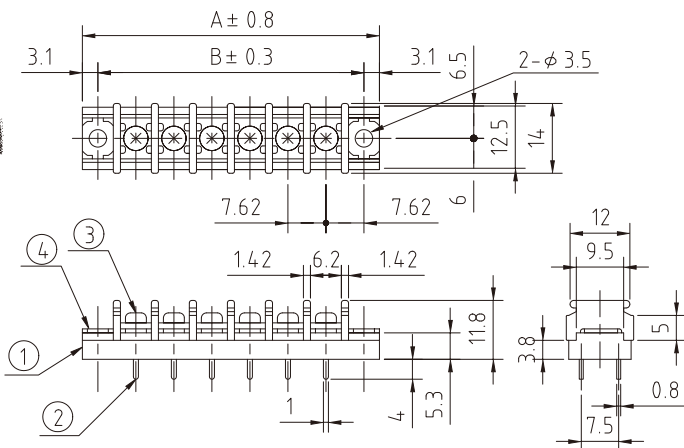
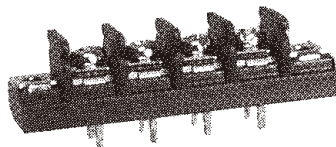
カバー付きの場合

極数

RoHS対応

規格品として御使用の場合は、規格による制限がございますので、お問合せください。

■ TLP315B



2本足タイプは、電流量が大きいだけでなく、プリント基板のパターンへの半田付け強度を増します。

No.	部品名	材質	規格	処理	備考
1	基台	P B T	9 4 V - 0		黒色
2	導電板	黄銅	C 2 6 8 0 R	スズメッキ	t=0.8
3	結線ビス	鋼	S W C H	ニッケルメッキ	46N (M3×6L)
4	取付金具	黄銅	C 2 6 8 0 R	ニッケルメッキ	t=0.8
	カバー	ポリカーボネート	9 4 V - 0		透明、ワンタッチ、オプション

定格	250V, 15A (UL 300V 10A)
適合電線	1.25mm ²
絶縁抵抗	DC500V, 1000MΩ以上
耐電圧	AC2000V-1分間異常なし
温度上昇	25℃以下
使用温度	-40℃~+85℃
ビス締付トルク(推奨)	M3:0.5Nm

型名指定方法

TLP315BC-□P-NF

カバー付きの場合

極数

RoHS対応

規格品として御使用の場合は、規格による制限がございますので、お問合せください。