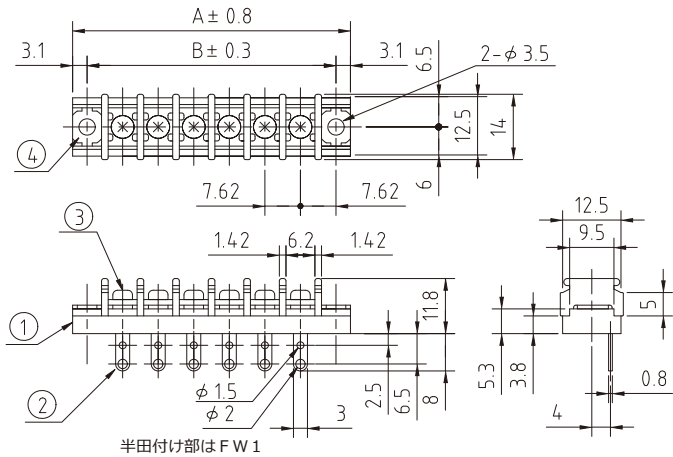
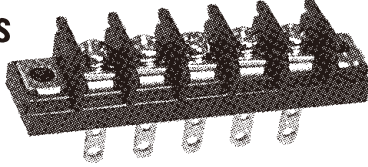


貫通型端子台(ピッチ7.62mm,M3)ワンタッチカバー可 — PBT材質

TLP313B



P (極数)	寸法 [mm]	
	A	B
1	21.44	15.18
2	29.06	22.86
3	36.68	30.48
4	44.30	38.10
5	51.92	45.72
6	59.54	53.34
7	67.16	60.96
8	74.78	68.58
9	82.40	76.20
10	90.02	83.82
11	97.64	91.44
12	105.26	99.06
13	112.88	106.68
14	120.50	114.30
15	128.12	121.92
16	135.74	129.54
17	143.36	137.16
18	150.98	144.78
19	158.60	152.40
20	166.22	160.02
21	173.84	167.64
22	181.46	175.26
23	189.08	182.88
24	196.70	190.50
25	204.32	198.12
26	211.94	205.74
27	219.56	213.36
28	227.18	220.98
29	234.80	228.60
30	242.42	236.22

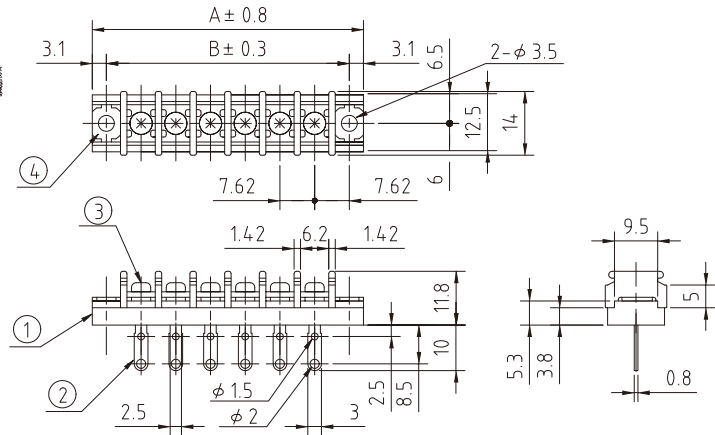
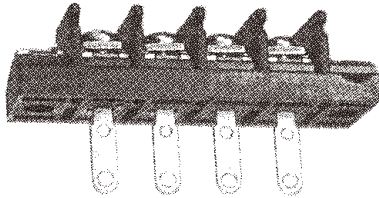
No.	部品名	材質	規格	処理	備考
1	基台	P	B T	9 4 V - 0	黒色
2	導電板	黄銅	C 2 6 8 0 R	スズメッキ	t=0.8
3	結線ビス	鋼	S W C H	ニッケルメッキ	46N (M3×6L)
4	取付金具	黄銅	C 2 6 8 0 R	ニッケルメッキ	t=0.8
	カバー	ポリカーボネート	9 4 V - 0		透明、ワンタッチ、オプション

型名指定方法
 TLP313BC-□P-NF
 カバー付きの場合 □
 極数
 RoHS対応

定格	250V, 10A (UL 300V)
適合電線	0.75mm ²
絶縁抵抗	DC500V, 1000MΩ以上
耐電圧	AC2000V-1分間異常なし
温度上昇	25℃以下
使用温度	-40℃~+85℃
ビス締付トルク (推奨)	M3:0.5Nm

規格品として御使用の場合は、規格による制限がございますので、お問合せください。

TLP323B



P (極数)	寸法 [mm]	
	A	B
1	21.44	15.18
2	29.06	22.86
3	36.68	30.48
4	44.30	38.10
5	51.92	45.72
6	59.54	53.34
7	67.16	60.96
8	74.78	68.58
9	82.40	76.20
10	90.02	83.82
11	97.64	91.44
12	105.26	99.06
13	112.88	106.68
14	120.50	114.30
15	128.12	121.92
16	135.74	129.54
17	143.36	137.16
18	150.98	144.78
19	158.60	152.40
20	166.22	160.02
21	173.84	167.64
22	181.46	175.26
23	189.08	182.88
24	196.70	190.50
25	204.32	198.12
26	211.94	205.74
27	219.56	213.36
28	227.18	220.98
29	234.80	228.60
30	242.42	236.22

No.	部品名	材質	規格	処理	備考
1	基台	P	B T	9 4 V - 0	黒色
2	導電板	黄銅	C 2 6 8 0 R	スズメッキ	t=0.8
3	結線ビス	鋼	S W C H	ニッケルメッキ	46N (M3×6L)
4	取付金具	黄銅	C 2 6 8 0 R	ニッケルメッキ	t=0.8
	カバー	ポリカーボネート	9 4 V - 0		透明、ワンタッチ、オプション

型名指定方法
 TLP323BC-□P-NF
 カバー付きの場合 □
 極数
 RoHS対応

定格	250V, 15A
適合電線	1.25mm ²
絶縁抵抗	DC500V, 1000MΩ以上
耐電圧	AC2000V-1分間異常なし
温度上昇	25℃以下
使用温度	-40℃~+85℃
ビス締付トルク (推奨)	M3:0.5Nm

規格品として御使用の場合は、規格による制限がございますので、お問合せください。