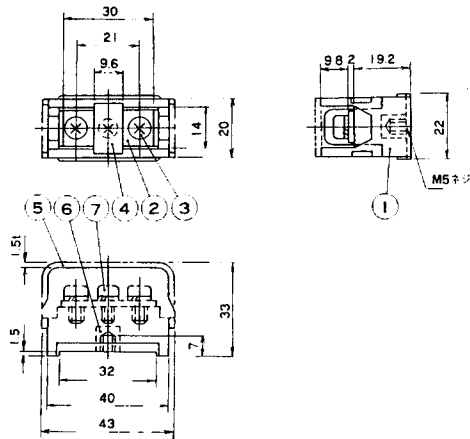
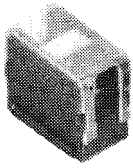


◆ 中継用端子台 — フェノール材質 ◆

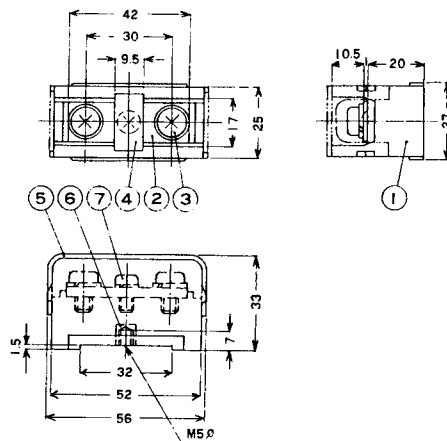
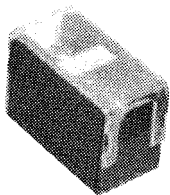
■TKA-30A



| No. | 部品名 | 材質 | 規格 | 処理 | 備考 |
|-----|---------|-------|-------------|------------|---------------|
| 1 | 基 台 | フェノール | P M - E G | | 黒色 |
| 2 | 導 電 板 | 銅 | B S P | ニッケルメッキ | t=3.0 |
| 3 | 結 線 ビス | 鉄 | S W R M - 2 | アエクロメートメッキ | M5×10L, SW付ナベ |
| 4 | 記 号 板 | A B S | A B S | | 白色 |
| 5 | カ バ ー | A B S | A B S | | 透明 |
| 6 | 取付ネジ金具 | 黄 銅 | B S P | ニッケルメッキ | |
| 7 | 導電板固定ビス | 鉄 | S W R M - 2 | アエクロメートメッキ | (M 4 × 8 L) |

| | |
|--------|-----------------|
| 定格電圧 | 660V |
| 定格電流 | 20A |
| 絶縁抵抗 | DC500V、500MΩ以上 |
| 耐電圧 | AC2500V-1分間異常なし |
| 温度上昇 | 25℃以下 |
| 保存温度範囲 | -50℃~+85℃ |

■TKA-60A



| No. | 部品名 | 材質 | 規格 | 処理 | 備考 |
|-----|---------|-------|-------------|------------|-----------------|
| 1 | 基 台 | フェノール | P M - E G | | 黒色 |
| 2 | 導 電 板 | 銅 | B S P | ニッケルメッキ | t=3.0 |
| 3 | 結 線 ビス | 鉄 | S W R M - 2 | アエクロメートメッキ | M6×12L, SW付ナベ |
| 4 | 記 号 板 | A B S | A B S | | 白色 |
| 5 | カ バ ー | A B S | A B S | | 透明 |
| 6 | 取付ネジ金具 | 黄 銅 | B S P | ニッケルメッキ | |
| 7 | 導電板固定ビス | 鉄 | S W R M - 2 | アエクロメートメッキ | (M 5 × 1 0 L) |

| | |
|--------|-----------------|
| 定格電圧 | 660V |
| 定格電流 | 60A |
| 絶縁抵抗 | DC500V、500MΩ以上 |
| 耐電圧 | AC2500V-1分間異常なし |
| 温度上昇 | 25℃以下 |
| 保存温度範囲 | -50℃~+85℃ |

D