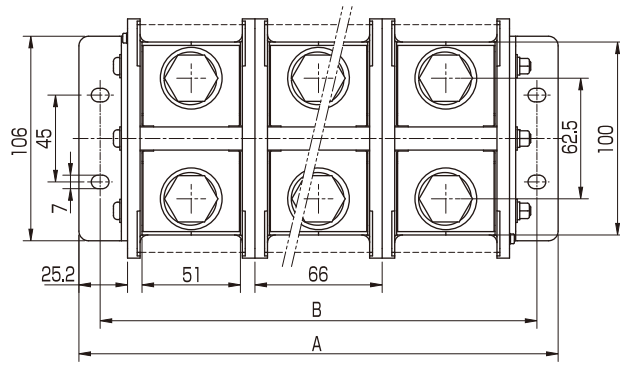


# ◆ 中継用端子台 (ピッチ66mm) ——— 不飽和ポリエステル材質 ◆

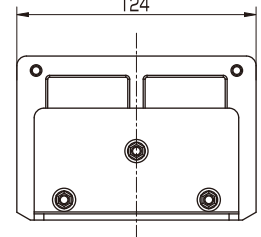
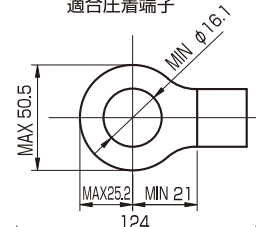
## ■TK-6001N



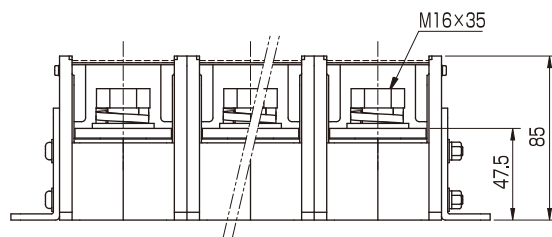
型名指定方法  
TK-6001Nx□P

極数

適合圧着端子



定格	1000V, 700A (JIS)
適合電線	325mm <sup>2</sup>
絶縁抵抗	DC1000V, 200MΩ以上
耐電圧	AC3500V-1分間異常なし
使用温度	-40℃～90℃(但し、結露なきこと)
使用湿度	30～90%RH(但し、結露なきこと)
締付トルク(推奨)	M16X35 50～60Nm



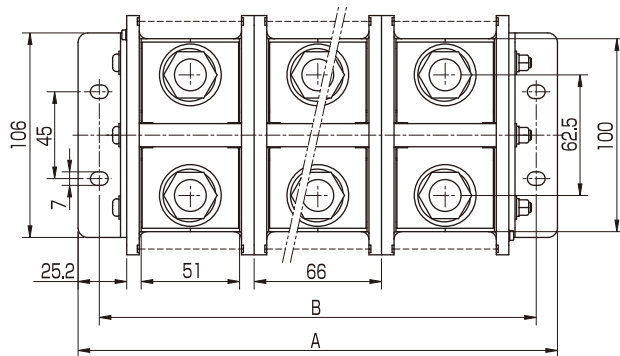
P (極数)	寸法 [mm]	
	A	B
1	116.4	94.4
2	182.4	160.4
3	248.4	226.4
4	314.4	292.4

No.	部品名	材質	規格	処理	備考
1	基台	不飽和ポリエステル	94V-0		黒色
2	導電板	黄銅		ニッケルメッキ	
3	結線ビス	鋼		三価クロメートメッキ	M16X35L
4	カバー	PVC	94V-0		透明
5	記号板	ABS	94V-HB		白色
6	連結シャフト	鋼		三価クロメートメッキ	
7	止め金具	鋼		三価クロメートメッキ	

D

## ■TK-6001NS2

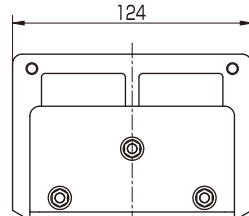
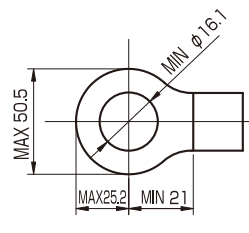
スタッド形端子



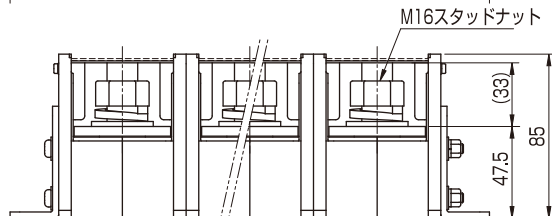
型名指定方法  
TK-6001NS2x□P

極数

適合圧着端子



定格	1000V, 700A (JIS)
適合電線	325mm <sup>2</sup>
絶縁抵抗	DC1000V, 200MΩ以上
耐電圧	AC3500V-1分間異常なし
使用温度	-40℃～90℃(但し、結露なきこと)
使用湿度	30～90%RH(但し、結露なきこと)
締付トルク(推奨)	M16 スタッドナット 50～60Nm



P (極数)	寸法 [mm]	
	A	B
1	116.4	94.4
2	182.4	160.4
3	248.4	226.4
4	314.4	292.4

No.	部品名	材質	規格	処理	備考
1	基台	不飽和ポリエステル	94V-0		黒色
2	導電板	黄銅		ニッケルメッキ	
3	スタッドボルト	鋼		三価クロメートメッキ	M16
4	カバー	PVC	94V-0		透明
5	記号板	ABS	94V-HB		白色
6	連結シャフト	鋼		三価クロメートメッキ	
7	ナット ワッシャー	鋼		三価クロメートメッキ	M16
8	止め金具	鋼		三価クロメートメッキ	