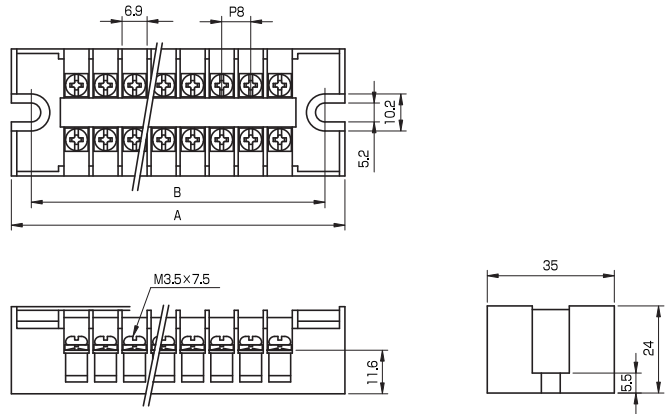
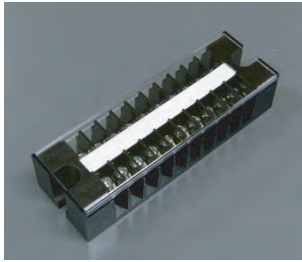


◆ 中継用ブロック式端子台(ピッチ8,10.5mm) —— ポリカーボネイト材質 ◆

■TK-15S(20A)



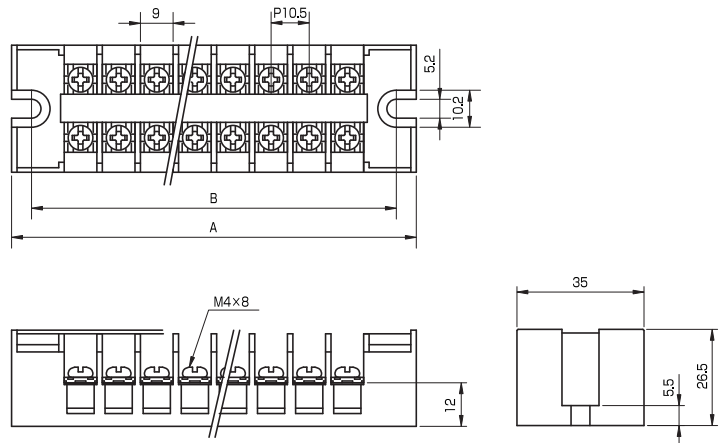
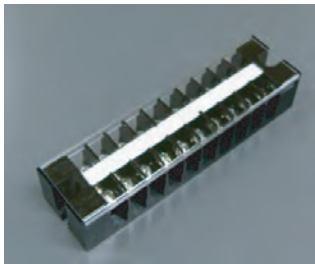
| P (極数) | 寸法 [mm] | |
|-----------|---------|-----|
| | A | B |
| 2 | 44 | 34 |
| 3 | 52 | 42 |
| 4 | 60 | 50 |
| 6 | 76 | 66 |
| 8 | 92 | 82 |
| 10 | 108 | 98 |
| 12 | 124 | 114 |
| 16 | 156 | 146 |

| No. | 部品名 | 材質 | 規格 | 処理 | 備考 |
|-----|------|----------|---------|-----------|---------------|
| 1 | 基台 | ポリカーボネイト | 94V-2 | | 黒色 |
| 2 | 導電金具 | 黄銅 | | ニッケルメッキ | |
| 3 | 結線ビス | 鋼 | S W C H | 三価クロートメッキ | M 3.5 × 7.5 L |
| 4 | カバー | ポリカーボネイト | 94V-2 | | 透明、ワンタッチ、標準 |
| 5 | 記号板 | 塩ビ | 94V-HB | | 白色、標準 |

型名指定方法
TK-15Sx□P
極数

| | |
|--------|-----------------|
| 定格電圧 | 600V |
| 定格電流 | 20A |
| 絶縁抵抗 | DC500V、200MΩ以上 |
| 耐電圧 | AC2500V-1分間異常なし |
| 温度上昇 | 45℃以下 |
| 使用温度範囲 | -25℃~+70℃ |

■TK-20(30A)



| P (極数) | 寸法 [mm] | |
|-----------|---------|-------|
| | A | B |
| 2 | 48.5 | 38.5 |
| 3 | 59 | 49 |
| 4 | 69.5 | 59.5 |
| 6 | 90.5 | 80.5 |
| 8 | 111.5 | 101.5 |
| 10 | 132.5 | 122.5 |
| 12 | 153.5 | 143.5 |
| 16 | 195.5 | 185.5 |

| No. | 部品名 | 材質 | 規格 | 処理 | 備考 |
|-----|------|----------|---------|-----------|-------------|
| 1 | 基台 | ポリカーボネイト | 94V-2 | | 黒色 |
| 2 | 導電金具 | 黄銅 | | ニッケルメッキ | |
| 3 | 結線ビス | 鋼 | S W C H | 三価クロートメッキ | M 4 × 8 L |
| 4 | カバー | ポリカーボネイト | 94V-2 | | 透明、ワンタッチ、標準 |
| 5 | 記号板 | 塩ビ | 94V-HB | | 白色、標準 |

型名指定方法
TK-20x□P
極数

| | |
|--------|-----------------|
| 定格電圧 | 600V |
| 定格電流 | 30A |
| 絶縁抵抗 | DC500V、200MΩ以上 |
| 耐電圧 | AC2500V-1分間異常なし |
| 温度上昇 | 45℃以下 |
| 使用温度範囲 | -25℃~+70℃ |