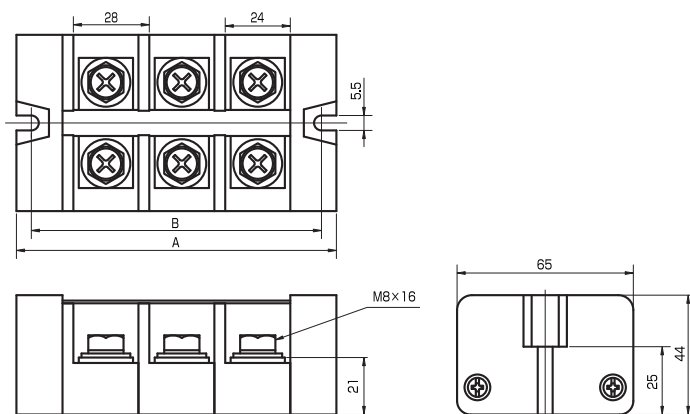
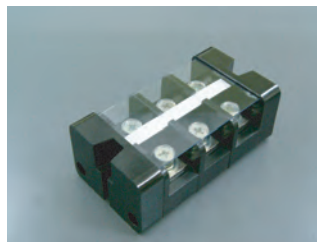


◆ 中継用ブロック式端子台(ピッチ28、33mm)

——フェノール材質 ◆

■TK-1001(100A)



P (極数)	寸法 [mm]	
	A	B
2	90	79
3	118	107
4	146	135
5	174	163
6	202	191
8	258	247
10	314	303
12	370	359

No.	部品名	材質	規格	処理	備考
1	基台	フェノール	94V-HB		黒色
2	導電金具	黄銅		ニッケルメッキ	
3	結線ビス	鋼	SWCH	三価クロートメッキ	M8×16L
4	カバー	塩ビ	94V-HB		透明、ワンタッチ、標準
5	記号板	塩ビ	94V-HB		白色、標準
6	連結シャフト	鋼	SWCH	三価クロートメッキ	

型名指定方法

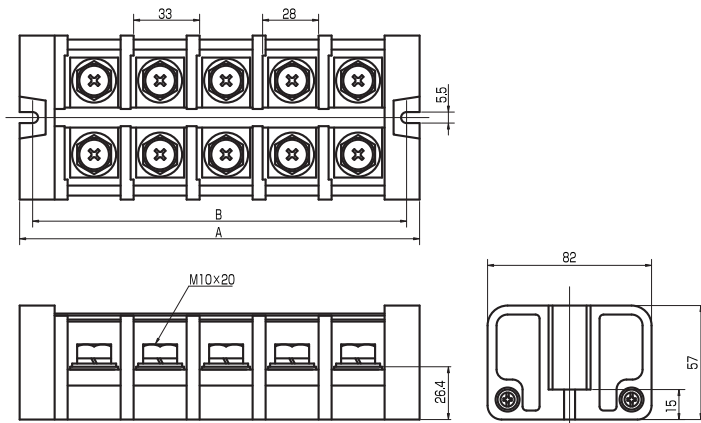
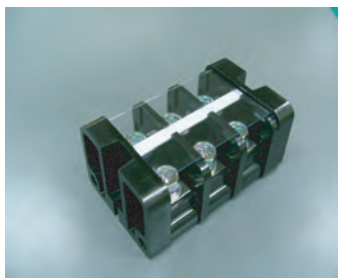
TK-1001x□P

極数

定格電圧	600V
定格電流	100A
絶縁抵抗	DC500V、200MΩ以上
耐電圧	AC2500V-1分間異常なし
温度上昇	45℃以下
使用温度範囲	-25℃~+70℃

※ショートバーは「F-7」ページ

■TK-2001(200A)



P (極数)	寸法 [mm]	
	A	B
2	101	88
3	134	121
4	167	154
5	200	187
6	233	220
8	299	286
9	332	319
10	365	352

No.	部品名	材質	規格	処理	備考
1	基台	フェノール	94V-HB		黒色
2	導電金具	黄銅	C2680P	ニッケルメッキ	
3	結線ビス	鋼	SWCH	三価クロートメッキ	M10×20L
4	記号板	塩ビ	94V-HB		白色、標準
5	カバー	塩ビ	94V-HB		透明、標準
6	連結シャフト	鋼	SWCH	三価クロートメッキ	

型名指定方法

TK-2001x□P

極数

定格電圧	600V
定格電流	200A
絶縁抵抗	DC500V、200MΩ以上
耐電圧	AC2500V-1分間異常なし
温度上昇	45℃以下
使用温度範囲	-25℃~+70℃