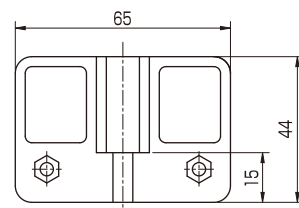
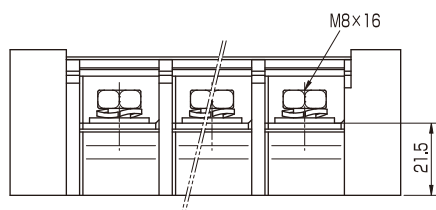
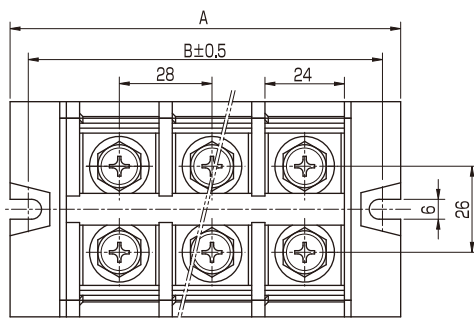


◆ 中継用端子台(ピッチ28mm) ——— 不飽和ポリエステル材質 ◆

■TK-1001N (120A)



型名指定方法
TK-1001Nx□P
極数



定格	1000V, 120A (JIS)
適合電線	60mm ²
絶縁抵抗	DC1000V, 200MΩ以上
耐電圧	AC3500V-1分間異常なし
使用温度	-40℃～90℃(但し、結露なきこと)
使用湿度	30～90%RH(但し、結露なきこと)
締付トルク(推奨)	M8 x 16 8～10Nm

P (極数)	寸法 [mm]	
	A	B
2	90	79
3	118	107
4	146	135
5	175	164
6	203	192

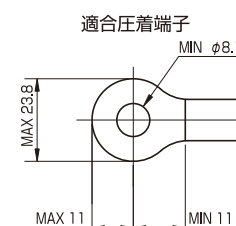
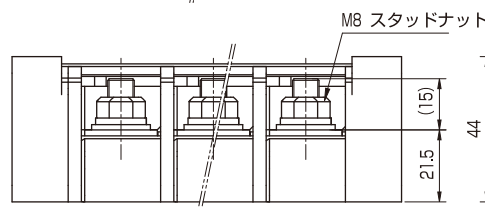
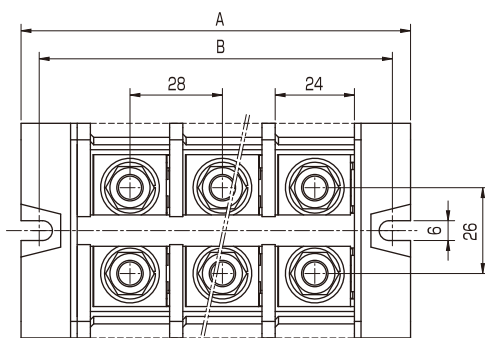
No.	部品名	材質	規格	処理	備考
1	基台	不飽和ポリエステル	94V-0		黒色
2	導電板	黄銅		ニッケルメッキ	
3	結線ビス	鋼	SWCH	三価クロメートメッキ	M8 X 16L
4	カバー	PVC	94V-0		透明
5	記号板	ABS	94V-HB		白色
6	連結シャフト	鋼	SWCH	三価クロメートメッキ	

D

■TK-1001NS2(120A)

スタッド形端子

型名指定方法
TK-1001NS2x□P
極数



定格	1000V, 120A (JIS)
適合電線	60mm ²
絶縁抵抗	DC1000V, 200MΩ以上
耐電圧	AC3500V-1分間異常なし
使用温度	-40℃～90℃(但し、結露なきこと)
使用湿度	30～90%RH(但し、結露なきこと)
締付トルク(推奨)	M8 スタッドナット 8～10Nm

P (極数)	寸法 [mm]	
	A	B
2	90	79
3	118	107
4	146	135
5	175	164
6	203	192

No.	部品名	材質	規格	処理	備考
1	基台	不飽和ポリエステル	94V-0		黒色
2	導電板	黄銅		ニッケルメッキ	
3	スタッドボルト	鋼		三価クロメート	M8 X 23L
4	カバー	PVC	94V-0		透明
5	記号板	ABS	94V-HB		白色
6	連結シャフト	鋼		三価クロメートメッキ	
7	ナット ワッシャー	鋼		三価クロメートメッキ	M 8