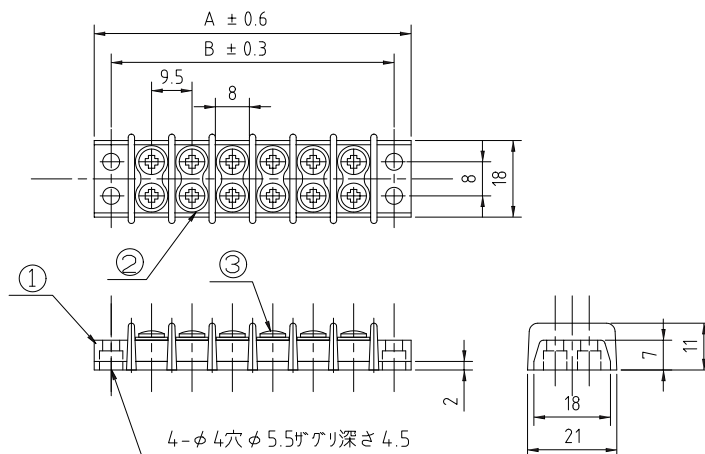
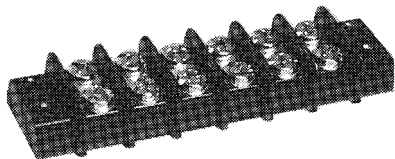


◆ 中継用端子台(ピッチ9.5mm,M3) ———フェノール材質 ◆

■MH-02(TH11B)

RoHS対応品



P (極数)	寸法 [mm]	
	A	B
1	27.0	19.0
2	36.5	28.5
3	46.0	38.0
4	55.5	47.5
5	65.0	57.0
6	74.5	66.5
7	84.0	76.0
8	93.5	85.5
9	103.0	95.0
10	112.5	104.5
11	122.0	114.0
12	131.5	123.5
13	141.0	133.0
14	150.5	142.5
15	160.0	152.0
16	169.5	161.5
17	179.0	171.0
18	188.5	180.5
19	198.0	190.0
20	207.5	199.5
21	217.0	209.0
22	226.5	218.5

No.	部品名	材質	規格	処理	備考
1	基台	フェノール	94V-1		黒色
2	導電金具	黄銅	C2680R	スズメッキ	t=0.8
3	結線ビス	黄銅	C2700W	ニッケルメッキ	M3×6L、バインド±
	カバー	塩ビ	94V-0		透明、オプション
	カバー取付台	黄銅	C3604BD	ニッケルメッキ	TC13、オプション
	カバー取付ビス	黄銅	C2700W	ニッケルメッキ	1N(M3×6L)、オプション

型名指定方法 MC1
MH-02-□P-13C

極数

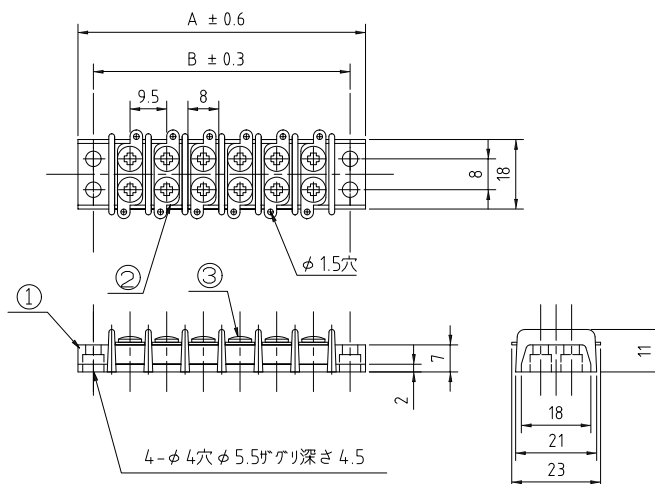
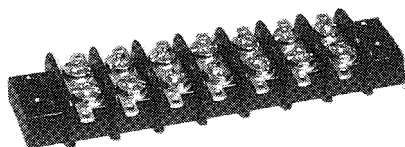
カバー付きの場合

定格	250V、10A
適合電線	0.75mm ²
絶縁抵抗	DC500V、100MΩ以上
耐電圧	AC2000V-1分間異常なし
温度上昇	25℃以下
使用温度	-40℃~+80℃
ビス締付トルク(推奨)	M3:0.5Nm

※ショートバーは「F-4」ページ ※カバーでMC1指定時はカバー材質はPET(非UL認定品)

■MH-01(TH12B)

RoHS対応品



P (極数)	寸法 [mm]	
	A	B
1	27.0	19.0
2	36.5	28.5
3	46.0	38.0
4	55.5	47.5
5	65.0	57.0
6	74.5	66.5
7	84.0	76.0
8	93.5	85.5
9	103.0	95.0
10	112.5	104.5
11	122.0	114.0
12	131.5	123.5
13	141.0	133.0
14	150.5	142.5
15	160.0	152.0
16	169.5	161.5
17	179.0	171.0
18	188.5	180.5
19	198.0	190.0
20	207.5	199.5
21	217.0	209.0
22	226.5	218.5

No.	部品名	材質	規格	処理	備考
1	基台	フェノール	94V-1		黒色
2	導電金具	黄銅	C2680R	スズメッキ	t=0.8
3	結線ビス	黄銅	C2700W	ニッケルメッキ	M3×6L、バインド±
	カバー	塩ビ	94V-0		透明、オプション
	カバー取付台	黄銅	C3604BD	ニッケルメッキ	TC13、オプション
	カバー取付ビス	黄銅	C2700W	ニッケルメッキ	1N(M3×6L)、オプション

型名指定方法 MC1
MH-01-□P-13C

極数

カバー付きの場合

定格	250V、10A
適合電線	0.75mm ²
絶縁抵抗	DC500V、100MΩ以上
耐電圧	AC2000V-1分間異常なし
温度上昇	25℃以下
使用温度	-40℃~+80℃
ビス締付トルク(推奨)	M3:0.5Nm

※ショートバーは「F-4」ページ ※カバーでMC1指定時はカバー材質はPET(非UL認定品)