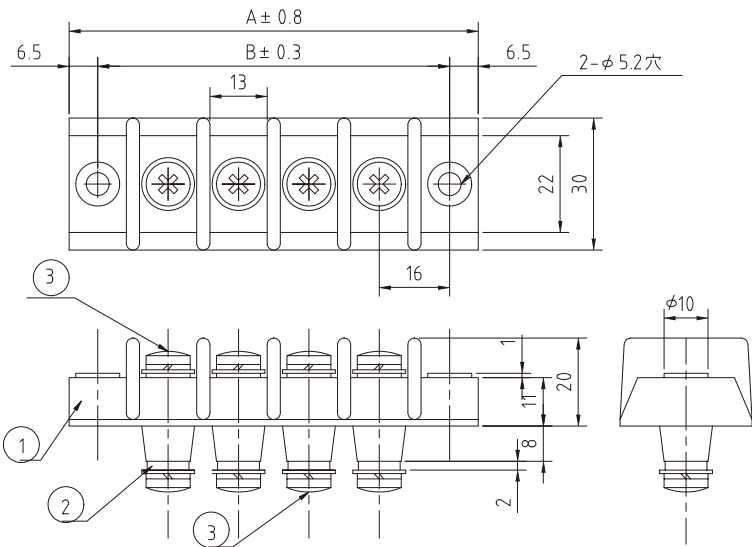


◆ 貫通型端子台 (ピッチ16mm,M5) ——フェノール材質 ◆

■TG118B



P (極数)	寸法 [mm]	
	A	B
1	45	32
2	61	48
3	77	64
4	93	80
5	109	96
6	125	112
7	141	128
8	157	144
9	173	160
10	189	176
11	205	192
12	221	208

定格	600V、50A
適合電線	8mm ²
絶縁抵抗	DC500V、500MΩ以上
耐電圧	AC2000V-1分間異常なし
温度上昇	30℃以下
使用温度	-50℃~+80℃
ビス締付トルク(推奨)	M5:2.0Nm

No.	部品名	材質	規格	処理	備考
1	基台	フェノール	94V-0		備考 黒色
2	導電板	黄銅	C3604BD	ニッケルメッキ	
3	結線ビス	黄銅	C2700W	ニッケルメッキ	32N(M5×12L)
	カバー	塩ビ	94V-0		透明、オプション
	カバー取付台	黄銅	C3604BD	ニッケルメッキ	TC19、オプション
	カバー取付ビス	黄銅	C2700W	ニッケルメッキ	1N(M3×6L)、オプション

型名指定方法

TG118B-□P-19C-NF

極数

カバー付きの場合

RoHS対応