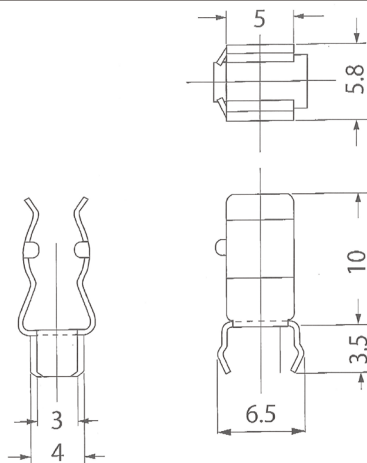


◆ プリント基板実装用ヒューズクリップ ―― 磷青銅、ニッケルメッキ材質 ◆

■ TF006(5.2φ×20L用)



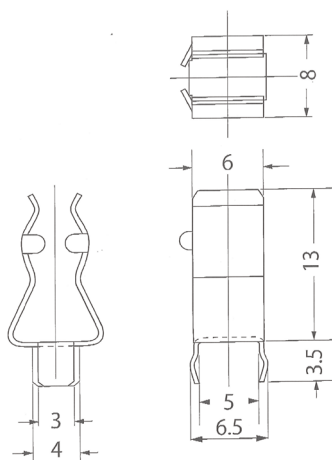
定格電流：10A
材 質：磷青銅、ニッケルメッキ



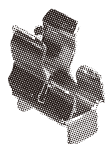
■ TF007(6.4φ×30L用)



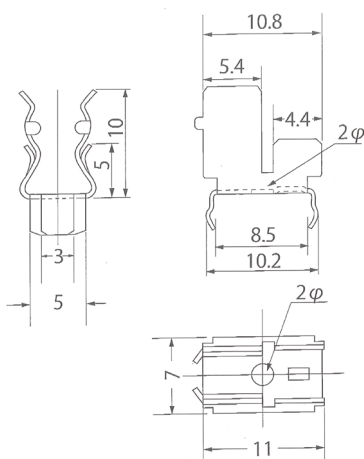
定格電流：10A
材 質：磷青銅、ニッケルメッキ



■ TF008(5.2φ×20L、6.2φ×30L用)



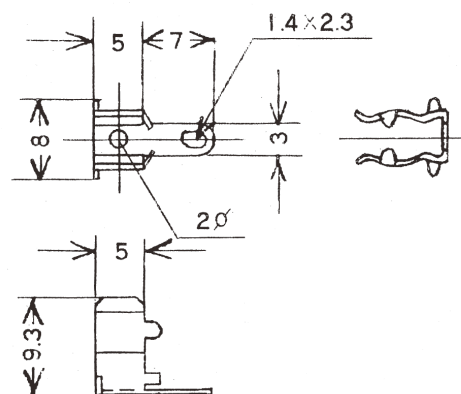
定格電流：10A
材 質：磷青銅、ニッケルメッキ



■ TF009(5.2φ×20L用)



定格電流：10A
材 質：磷青銅、ニッケルメッキ



F

ver1

TERMINAL