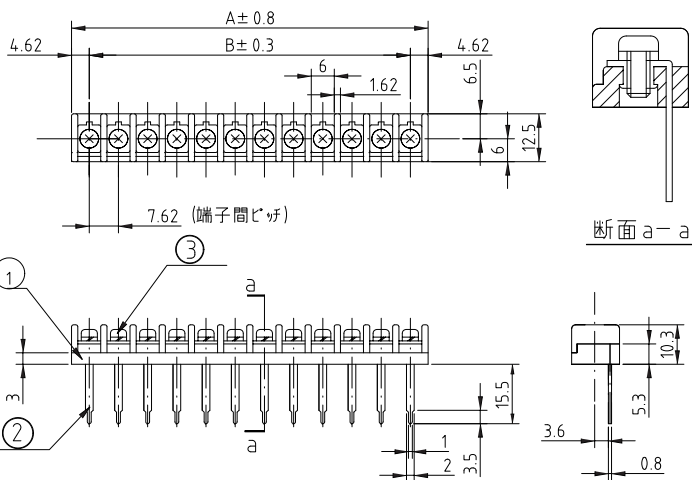
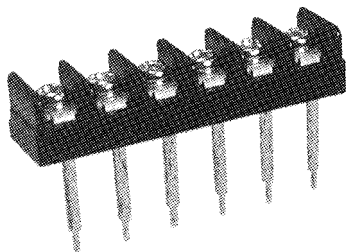


◆ 基板用端子台(ピッチ7.62mm,M3) — フェノール材質 ◆

■TE201A



| P (極数) | 寸法 [mm] | |
|-----------|---------|--------|
| | A | B |
| 1 | 9.24 | 0 |
| 2 | 16.86 | 7.62 |
| 3 | 24.48 | 15.24 |
| 4 | 32.10 | 22.86 |
| 5 | 39.72 | 30.48 |
| 6 | 47.34 | 38.10 |
| 7 | 54.96 | 45.72 |
| 8 | 62.58 | 53.34 |
| 9 | 70.20 | 60.96 |
| 10 | 77.82 | 68.58 |
| 11 | 85.44 | 76.20 |
| 12 | 93.06 | 83.82 |
| 13 | 100.68 | 91.44 |
| 14 | 108.30 | 99.06 |
| 15 | 115.92 | 106.68 |
| 16 | 123.54 | 114.30 |
| 17 | 131.16 | 121.92 |
| 18 | 138.78 | 129.54 |
| 19 | 146.40 | 137.16 |
| 20 | 154.02 | 144.78 |
| 21 | 161.64 | 152.40 |
| 22 | 169.26 | 160.02 |
| 23 | 176.88 | 167.64 |
| 24 | 184.50 | 175.26 |
| 25 | 192.12 | 182.88 |
| 26 | 199.74 | 190.50 |
| 27 | 207.36 | 198.12 |
| 28 | 214.98 | 205.74 |
| 29 | 222.60 | 213.36 |
| 30 | 230.22 | 220.98 |

| No. | 部品名 | 材質 | 規格 | 処理 | 備考 |
|-----|------|---------|--------|---------|------------|
| 1 | 基台 | フェノール樹脂 | 94V-0 | | 黒色 |
| 2 | 導電金具 | 黄銅 | C2680R | スズメッキ | t=0.8 |
| 3 | 結線ビス | 黄銅 | C2700W | ニッケルメッキ | 6N (M3×6L) |

型名指定方法

TE201A-□P-3.5L-NF

極数

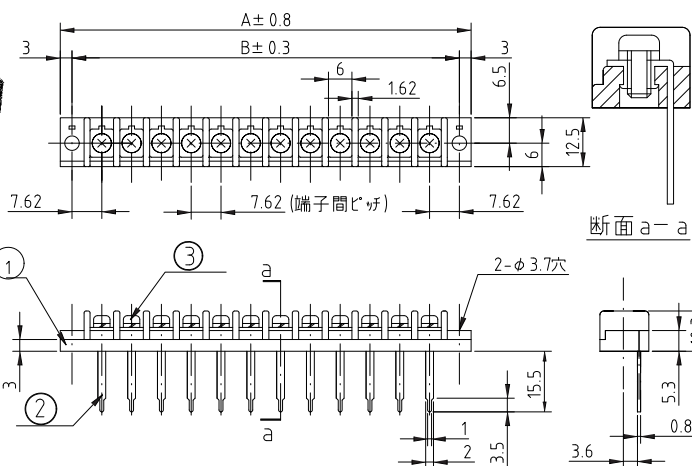
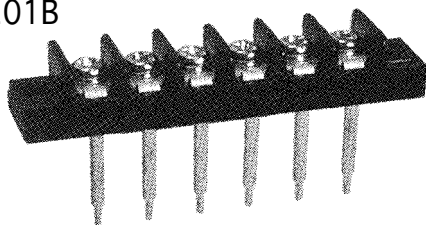
足曲げ内寸法

L:内曲げ, R:外曲げ

RoHS対応

| | |
|--------------|---------------------|
| 定格 | 250V、10A |
| 適合電線 | 0.75mm ² |
| 絶縁抵抗 | DC500V、500MΩ以上 |
| 耐電圧 | AC2000V-1分間異常なし |
| 温度上昇 | 25℃以下 |
| 使用温度 | -40℃~+80℃ |
| ビス締付トルク (推奨) | M3:0.5Nm |

■TE201B



| P (極数) | 寸法 [mm] | |
|-----------|---------|--------|
| | A | B |
| 1 | 21.24 | 14.24 |
| 2 | 28.86 | 22.86 |
| 3 | 36.48 | 30.48 |
| 4 | 44.10 | 38.48 |
| 5 | 51.72 | 45.72 |
| 6 | 59.34 | 53.34 |
| 7 | 66.96 | 60.96 |
| 8 | 74.58 | 68.58 |
| 9 | 82.20 | 76.20 |
| 10 | 89.82 | 83.82 |
| 11 | 97.44 | 91.44 |
| 12 | 105.06 | 99.06 |
| 13 | 112.68 | 106.68 |
| 14 | 120.30 | 114.30 |
| 15 | 127.92 | 121.92 |
| 16 | 135.54 | 129.54 |
| 17 | 143.16 | 137.16 |
| 18 | 150.78 | 144.78 |
| 19 | 158.40 | 152.40 |
| 20 | 166.02 | 160.02 |
| 21 | 173.64 | 167.64 |
| 22 | 181.26 | 175.26 |
| 23 | 188.88 | 182.88 |
| 24 | 196.50 | 190.50 |
| 25 | 204.12 | 198.12 |
| 26 | 211.74 | 205.74 |
| 27 | 219.36 | 213.36 |
| 28 | 226.98 | 220.98 |
| 29 | 234.60 | 228.60 |
| 30 | 242.22 | 236.22 |

| No. | 部品名 | 材質 | 規格 | 処理 | 備考 |
|-----|---------|---------|---------|---------|-------------------|
| 1 | 基台 | フェノール樹脂 | 94V-0 | | 黒色 |
| 2 | 導電金具 | 黄銅 | C2680R | スズメッキ | t=0.8 |
| 3 | 結線ビス | 黄銅 | C2700W | ニッケルメッキ | No.6 (M3×6L) |
| | カバー | 塩ビ | 94V-0 | | 透明、オプション |
| | カバー取付台 | 黄銅 | C3604BD | ニッケルメッキ | TC21、オプション |
| | カバー取付ビス | 黄銅 | C2700W | ニッケルメッキ | No.1(M3×6L)、オプション |

型名指定方法

TE201B-□P-3.5L-21C-NF

極数

足曲げ内寸法

L:内曲げ, R:外曲げ

カバー付きの場合

RoHS対応

| | |
|--------------|---------------------|
| 定格 | 250V、10A |
| 適合電線 | 0.75mm ² |
| 絶縁抵抗 | DC500V、500MΩ以上 |
| 耐電圧 | AC2000V-1分間異常なし |
| 温度上昇 | 25℃以下 |
| 使用温度 | -40℃~+80℃ |
| ビス締付トルク (推奨) | M3:0.5Nm |

