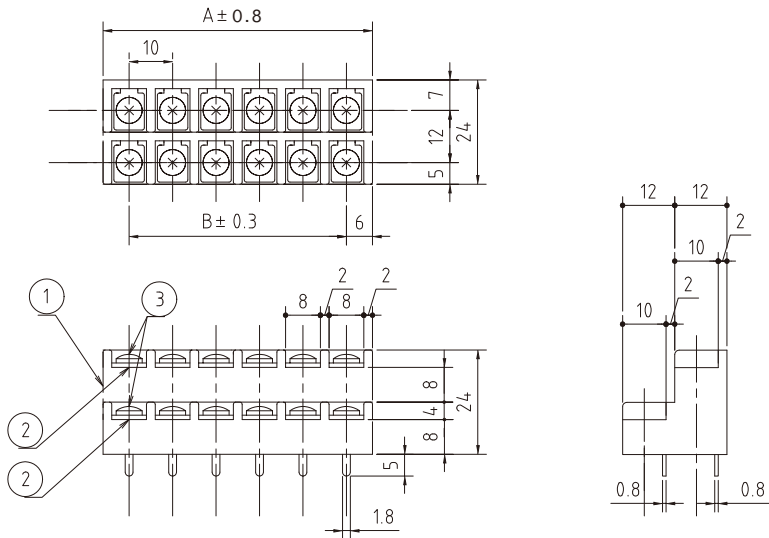


◆ 基板用2段端子台(ピッチ10mm,M3.5) ——— フェノール材質 ◆

■ TBU611A



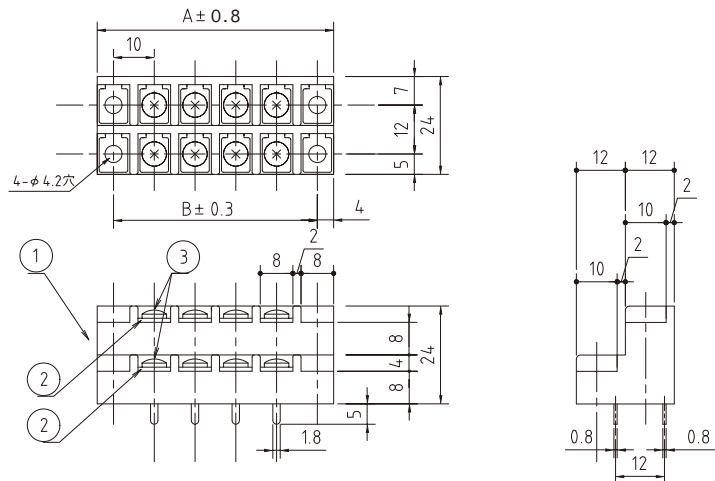
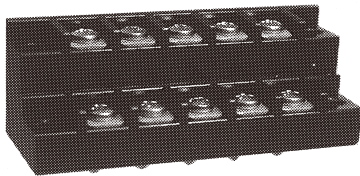
P (極数)	寸法 [mm]	
	A	B
2	12	0
4	22	10
6	32	20
8	42	30
10	52	40
12	62	50
14	72	60
16	82	70
18	92	80
20	102	90
22	112	100
24	122	110
26	132	120
28	142	130
30	152	140

No.	部品名	材質	規格	処理	備考
1	基台	フェノール	94V-0		黒色
2	導電板	黄銅	C2680R	スズメッキ	t=0.8
3	結線ビス	黄銅	C2700W	ニッケルメッキ	1N(M3×6L)

型名指定方法
 TBU611A-□P-NF
 極数
 RoHS対応

定格	250V、10A
適合電線	0.75mm ²
絶縁抵抗	DC500V、500MΩ以上
耐電圧	AC2000V-1分間異常なし
温度上昇	25℃以下
使用温度	-40℃～+80℃
ビス締付トルク(推奨)	M3:0.5Nm

■ TBU611B



P (極数)	寸法 [mm]	
	A	B
2	28	20
4	38	30
6	48	40
8	58	50
10	68	60
12	78	70
14	88	80
16	98	90
18	108	100
20	118	110
22	128	120
24	138	130
26	148	140
28	158	150
30	168	160

No.	部品名	材質	規格	処理	備考
1	基台	フェノール	94V-0		黒色
2	導電板	黄銅	C2680R	スズメッキ	t=0.8
3	結線ビス	黄銅	C2700W	ニッケルメッキ	1N(M3×6L)
	カバー	塩ビ	94V-0		透明、オプション
	カバー取付台	黄銅	C3604BD	ニッケルメッキ	TC36、オプション
	カバー取付ビス	黄銅	C2700W	ニッケルメッキ	1N(M3×6L)、オプション

型名指定方法
 TBU611B-□P-36C-NF
 極数
 カバー付きの場合
 RoHS対応

定格	250V、10A
適合電線	0.75mm ²
絶縁抵抗	DC500V、500MΩ以上
耐電圧	AC2000V-1分間異常なし
温度上昇	25℃以下
使用温度	-40℃～+80℃
ビス締付トルク(推奨)	M3:0.5Nm